



EAC

27.12.22

ВЫКЛЮЧАТЕЛИ АВТОМАТИЧЕСКИЕ А3790

**РУКОВОДСТВО ПО ЭКСПЛУАТАЦИИ
БЕИВ.640105.029РЭ1**

Содержание

1 Назначение	3
2 Технические данные	3
3 Указания мер безопасности	13
4 Порядок установки выключателей	13
5 Подготовка выключателя к работе	23
6 Электронный блок управления	25
7 Порядок работы и особенности эксплуатации	28
8 Техническое обслуживание и проверка технического состояния	30
9 Консервация, расконсервация, правила хранения и транспортирование	38
10 Смазка	41
Дополнение, относящееся к выключателям АЗ790У	43
Приложение А Принципиальные электрические схемы подключения дополнительных сборочных единиц выключателей	45
Приложение Б Времятоковые характеристики выключателей	50

Настоящее руководство по эксплуатации распространяется на выключатели автоматического типа АЗ790 (в дальнейшем именуемые «выключатели») общего назначения стационарного и выдвижного исполнений.

1 Назначение

Выключатели предназначены эксплуатации в электроустановках с напряжением до 660 В переменного тока частоты 50 и 60 Гц и до 440 В постоянного тока для нечастых (до 6 раз в сутки) оперативных включений и отключений электрических цепей, а также для защиты электрооборудования от перегрузок и коротких замыканий, а также при снижении напряжения до недопустимой величины.

Условия эксплуатации выключателей:

- высота над уровнем моря - не более 4300 м, при эксплуатации выключателя на высоте над уровнем моря свыше 2000 м номинальный ток должен быть снижен на 10 %, а номинальное напряжение главной цепи должно быть не более 500 В;

- температура окружающего воздуха от минус 50 °С до плюс 55 °С, допускается эксплуатация выключателей при температуре окружающего воздуха до плюс 70 °С с соответствующим снижением тока согласно ТУ;

- степень загрязнения 3 по ГОСТ IEC 60947-1-2017;

- отсутствие непосредственного воздействия солнечного и радиоактивного излучения;

- тип атмосферы II по ГОСТ 15150-69.

Выключатели выдерживают вибрацию в местах крепления с частотой от 2,5 до 100 Гц при ускорении 0,5 g и многократные удары длительностью от 2 до 20 мс при ускорении 3 g.

Сейсмостойкость выключателей соответствует требованиям ДТ5, 6 по ГОСТ 17516.1-90 (до 9 баллов по шкале MSK-64).

Рабочее положение выключателей в пространстве: на вертикальной плоскости вертикально (меткой «I» вверх), при необходимости можно устанавливать горизонтально.

2 Технические данные

2.1 Характеристики и параметры выключателей

Типы, исполнения и основные параметры выключателей приведены в таблице 1. Информация о функциях и уставках электронных блоков управления максимальных расцепителей тока приведена в таблице 2.

Таблица 1

Параметры	Род тока	A3791Б	A3792Б	A3793Б	A3794Б	A3793С	A3794С	A3797С	A3798С
Число полюсов		2	3	2	3	2	3	2	3
Номинальный ток выключателя, А	Переменный	630	630	250, 400, 630				630	630
	Постоянный		-						-
Номинальное напряжение главной цепи, В	Переменный	До 660							
	Постоянный	До 440	-	До 440	-	До 440	-	До 440	-
Уставки срабатывания выключателей без выдержки времени в кА (пределный ток селективности). Пределы отклонения ±15 %	Переменный	2,5	2,5	4000 (In = 250 и 400 А) 6300 (In = 630 А)		20			
		3,2	3,2						
		4,0	4,0						
		5,0	5,0						
		6,3	6,3						
	Постоянный	2,4	-	2400 (In = 250 и 400 А)	-	35	-	-	
		3,8	-	3800 (In = 630 А)	-				
Номинальная предельная наибольшая отключающая способность Icu, кА, при напряжении	~ 380 В	50,5						-	
	~ 660 В	28,6						-	
	= 440 В	110	-	110	-	110	-	-	
Номинальная рабочая наибольшая отключающая способность Ics, % от Icu	Переменный	100						-	
	Постоянный	100	-	75	-	75	-	-	
Номинальный кратковременно выдерживаемый ток Icw, кА	-	-				16			
Динамическая стойкость, кА (амплитудное значение)	Переменный, постоянный	-						45	
Категория применения		А				В		-	
Количество циклов включения-отключения:									
– ручным приводом						16 000			
– электромагнитным приводом						10 000			
– независимым расцепителем и расцепителем напряжения						2000			
– под нагрузкой						3000			

Выключатели переменного тока изготавливаются трехполюсными и двухполюсными, а постоянного тока - двухполюсными. Двухполюсные выключатели отличаются от трехполюсных отсутствием токоведущих частей в левом полюсе.

Выключатели выдвижного исполнения рассчитаны для работы в комплекте с каркасом, устанавливаемым в ячейке распределительного устройства.

Выдвижное устройство обеспечивает:

- замыкание и размыкание врубных контактных зажимов только в отключенном положении выключателя,
- фиксацию выключателя в рабочем положении и в положении разъединителя.

Для оперирования выключателем выдвижного исполнения без электромагнитного привода предусмотрен ручной дистанционный привод, устанавливаемый на двери распределительного устройства, который обеспечивает оперирование выключателем в рабочем положении и в положении разъединителя при закрытой двери распределительного устройства.

Рукоятка ручного дистанционного привода имеет устройство, позволяющее запереть ее в положениях «Включено» и «Отключено».

Выключатели выдвижного исполнения с электромагнитным приводом допускают дистанционное оперирование выключателем в рабочем положении и в положении разъединителя при открытой и закрытой двери распределительного устройства.

Выключатели стационарного исполнения в зависимости от исполнения комплекта зажимов допускают следующие способы присоединения внешних медных или алюминиевых проводников к выводам главной цепи:

- переднее присоединение,
- заднее присоединение,
- комбинированное присоединение (переднее - к выводам неподвижных контактов, заднее - к выводам подвижных контактов или наоборот, переднее - к выводам подвижных контактов, а заднее - к выводам неподвижных контактов).

Выключатели выдвижного исполнения допускают только заднее присоединение внешних медных или алюминиевых проводников к выводам главной цепи.

Габаритные и установочные размеры выключателей приведены на рисунках 1, 2 и 3.

Таблица 2 - Уставки электронных максимальных расцепителей тока

Параметры	Наименование расцепителя		
	МРТЗ-МП	МРТ7 ¹	МРТ7.1 ¹
Род тока	переменный	постоянный	
Схемное решение	микропроцессорный	аналоговый	
Уставка номинального тока расцепителя I_r в кратности к I_n	0,3, 0,4, 0,5, 0,6, 0,7, 0,8, 0,9, 1,0, 1,1 ²	0,63, 0,8, 1,0	
Уставка тока срабатывания защиты от перегрузки в кратности к I_r	1,05-1,2 (1,05-1,3 при номинальном токе 250 А)	1,05-1,3	
Уставка тока срабатывания защиты от короткого замыкания с выдержкой времени I_k в кратности к I_r (пределы отклонения $\pm 20\%$)	1,5, 2, 3, 4, 5, 7, 8, 9, 10, 12, ∞	2, 4, 6	
Уставка тока срабатывания защиты от короткого замыкания I_m без выдержки времени в кратности к I_r (пределы отклонения $\pm 20\%$)	2, 3, 4, 5, 7, 8, 9, 10, 12, ∞	-	
Уставка тока срабатывания защиты от однофазного короткого замыкания I_o в кратности к I_n (пределы отклонения $\pm 20\%$)	0,4, 0,5, 0,6, 0,7, 0,8, 0,9, 1,0, 1,1	-	
Уставка выдержки времени защиты от перегрузки T_p , с ³ (пределы отклонения $\pm 20\%$)	мгн. ($\leq 0,25$), 4, 8, 12, 16, ∞	4, 8, 16	
Уставка выдержки времени защиты от однофазного короткого замыкания T_o , с (пределы отклонения $\pm 20\%$)	0,1 ⁴ , 0,2, 0,3, 0,4, 0,5, 0,6, 0,7, 0,8, 0,9,	-	
Уставка выдержки времени защиты от короткого замыкания T_k , с (пределы отклонения $\pm 10\%$)	0,1, 0,2, 0,3, 0,4, 0,5, 0,6, 0,7,	0,1, 0,2, 0,3	0,2, 0,4, 0,6
Характеристика зависимости времени срабатывания защиты от перегрузки от тока	I - обратноквадратичная II - обратная четвертой степени III - постоянная ($t = T_p$) IV - мгновенная ($t = 0,1$ с)	обратноквадратичная	
Наличие индикации причины отключения ⁵	+	-	
Индикация наличия питания расцепителя на лицевой панели	-	+	

¹ Пределы допустимого отклонения уставок для постоянного тока указаны для $I_r = 0,8I_n$. При регулировании уставки номинального рабочего тока допускаются дополнительные их отклонения не более чем на плюс 10% при уменьшении номинального тока и не более чем на минус 10% при его увеличении

² При номинальном токе $I_n = 630$ А уставку 1,1 не применять.

³ При токе $6I_r$ (переменный ток) или $5I_r$ (постоянный ток).

⁴ У выключателей с номинальным током 250 А значение уставки $T_o = 0,1$ может иметь дополнительное отклонение в сторону увеличения до $2T_o$.

⁵ При подаче внешнего питания индикации (от 10 до 27 В постоянного тока) после отключения выключателя.

2.2 Дополнительные сборочные единицы

2.2.1 Вспомогательные контакты

Номинальное напряжение - от 24 В до 220 В постоянного и до 660 В переменного тока частотой 50 или 60 Гц. Допускается работа при напряжении от 0,7 до 1,2 номинального. Допустимый ток в продолжительном режиме – до 4 А.

Таблица 3 - Коммутационная способность вспомогательных контактов

Род тока		Переменный		Постоянный	
Напряжение цепи, В		380	660	220	
Коммутационная способность	Включаемый ток, А	10	7	0,4	
	Отключаемый ток, А	1	0,7	0,4	
Коммутационная износостойкость, циклов включения-отключения		10 000			
Предельная коммутационная способность	Ток включения, А	15	10	1	
	Ток отключения, А	10		0,5	
	Параметры цепи	Коэффициент мощности, cosφ	0,4		-
		Постоянная времени, мс	-		15
Количество циклов включения-отключения		50		20	

2.2.2 Независимый расцепитель

Изготавливается в двух исполнениях:

- К1 - для всех выключателей;
- К2 - для АЗ793Б, АЗ794Б, АЗ791Б, АЗ792Б.

В выключателях постоянного тока независимый расцепитель К1 устанавливается в левом полюсе.

Исполнение К1 обеспечивает отключение выключателя при подаче на него напряжения постоянного или однофазного переменного тока частотой 50 или 60 Гц и при подаче сигнала (напряжения) от электронного блока максимального расцепителя тока при его срабатывании. Номинальные напряжения независимого расцепителя К1 приведены в таблице 4.

Допустимые колебания рабочего напряжения - от 0,7 до 1,2 от номинального. Полное время отключения выключателя независимым расцепителем К1 при номинальном напряжении – не более 0,04 с.

Таблица 4 - Номинальные напряжения независимого расцепителя К1

Тип выключателя	Род тока	Напряжение, В
А3793Б А3794Б	Переменный	110 – 220
		220 - 440
А3793С А3794С	Постоянный	24
		110 - 220
А3791Б А3792Б А3797С А3798С	Переменный	110 - 440
	Постоянный	24
		110
		220

Исполнение К2 обеспечивает отключение выключателя за время не более 0,01 с при подаче на него напряжения от конденсатора ёмкостью 100 мкФ, заряженного напряжением от 220 до 350 В.

Выключатели А3793Б, А3794Б, А3791Б и А3792Б в исполнении К1 на номинальное напряжение 440 В переменного тока допускают отключение выключателя при подаче напряжения от конденсатора ёмкостью 100 мкФ, заряженного до напряжения от 220 до 350 В с временем отключения не более 0,015 с. Такое исполнение поставляется по заказу, при этом к обозначению независимого расцепителя добавляется буква «с» (К1с).

Независимый расцепитель допускает 10 отключений выключателя подряд (с холодного состояния его катушки) с паузами между отключениями не менее 5 с и 100 отключений подряд с паузами более 1 мин.

2.2.3 Расцепитель нулевого напряжения

Предназначен для работы в продолжительном режиме. Номинальные напряжения:

- 127, 220, 230, 240, 380, 400, 415, 660 В переменного тока частотой 50 Гц;
- 127, 220, 240, 380, 415, 440 В переменного тока частотой 60 Гц;
- 110 и 220 В постоянного тока.

Расцепитель напряжения (нулевой):

- обеспечивает отключение выключателя без выдержки времени при напряжении от 0,35 до 0,1 от номинального;
- не производит отключение выключателя при напряжении на выводах его катушки выше 0,55 от номинального;
- не препятствует включению выключателя при напряжении на выводах его катушки 0,85 от номинального и выше;
- препятствует включению выключателя при напряжении на выводах его катушки 0,1 от номинального и ниже.

Потребляемая мощность – не более 22 ВА при переменном токе и 25 Вт при постоянном токе.

2.2.4 Электромагнитный привод

Номинальные напряжения и ток включения электромагнитного привода приведены в таблице 5.

Таблица 5 – Номинальные напряжения и ток включения электромагнитного привода

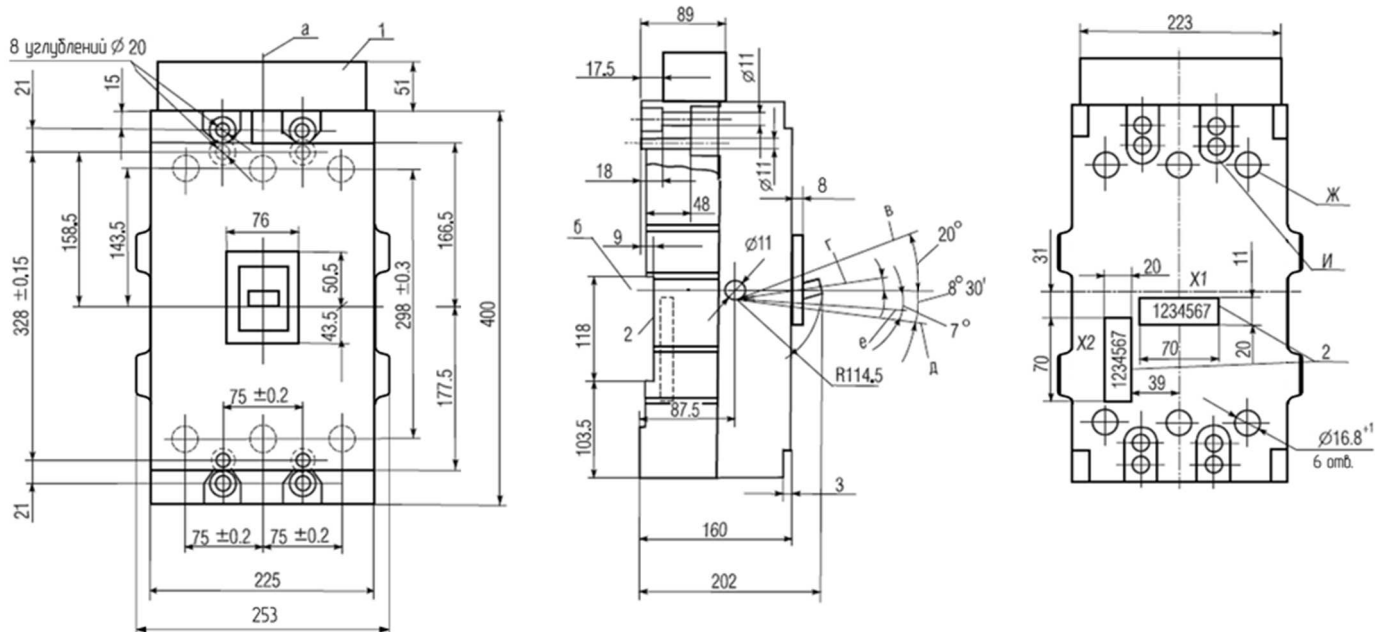
Род тока	Переменный				Постоянный	
	127	220, 230	380, 400	660	110	220
Номинальное напряжение, В	127	220, 230	380, 400	660	110	220
Ток включения, А (действующее значение)	32	18	18	7	18	9

Допускает работу при колебании напряжения от 0,85 до 1,1 от номинального. Допускается 5 операций включение-отключение подряд с паузой между операциями не менее 5 с и 100 операций включение-отключение подряд при паузе более 1 мин. 2.2.5 Выключатели стационарного исполнения изготавливаются в двух исполнениях по способу присоединения внешних проводников к независимому расцепителю (K1, K2), вспомогательным контактам (S1) и нулевому расцепителю напряжения (KV):

- с зажимными колодками, установленными на выключателе, для выключателей с задним и комбинированным присоединением внешних проводников к выводам главной цепи;

- без зажимных колодок для выключателей с задним, передним и комбинированным присоединением внешних проводников к выводам главной цепи.

Присоединение внешних проводников к дополнительным сборочным единицам выключателей выдвижного исполнения осуществляется посредством соединителя типа РП10.

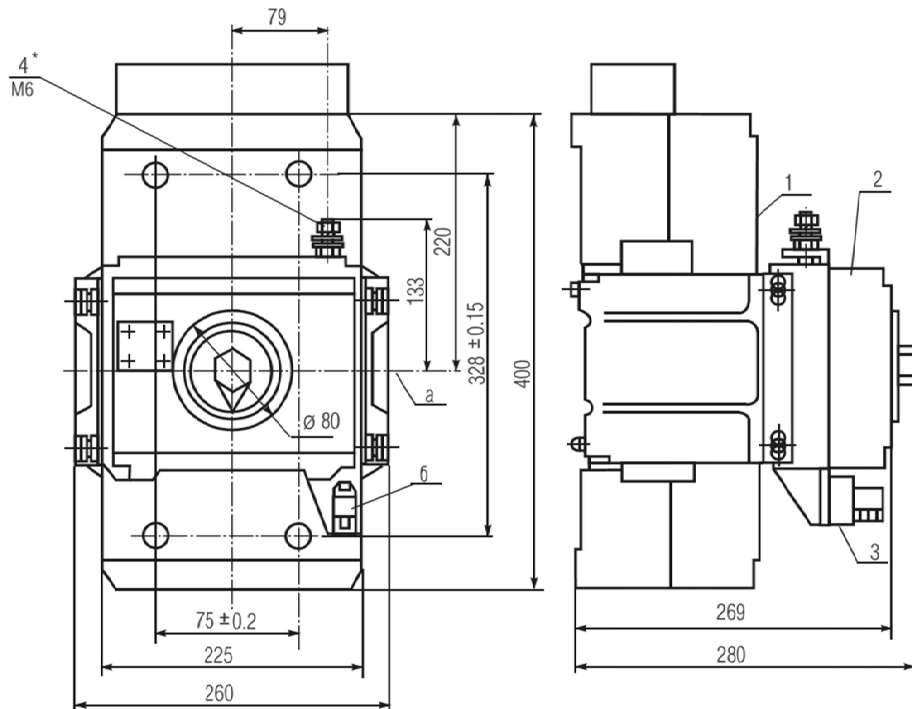


1 - козырек; 2 - колодки зажимные.

а - вертикальная ось; б - горизонтальная ось; в - включено; г - отключено автоматически; д - взвод; е - отключено вручную; ж - отверстия для установки зажимов; и - отверстия для крепления выключателя при переднем и комбинированном присоединениях.

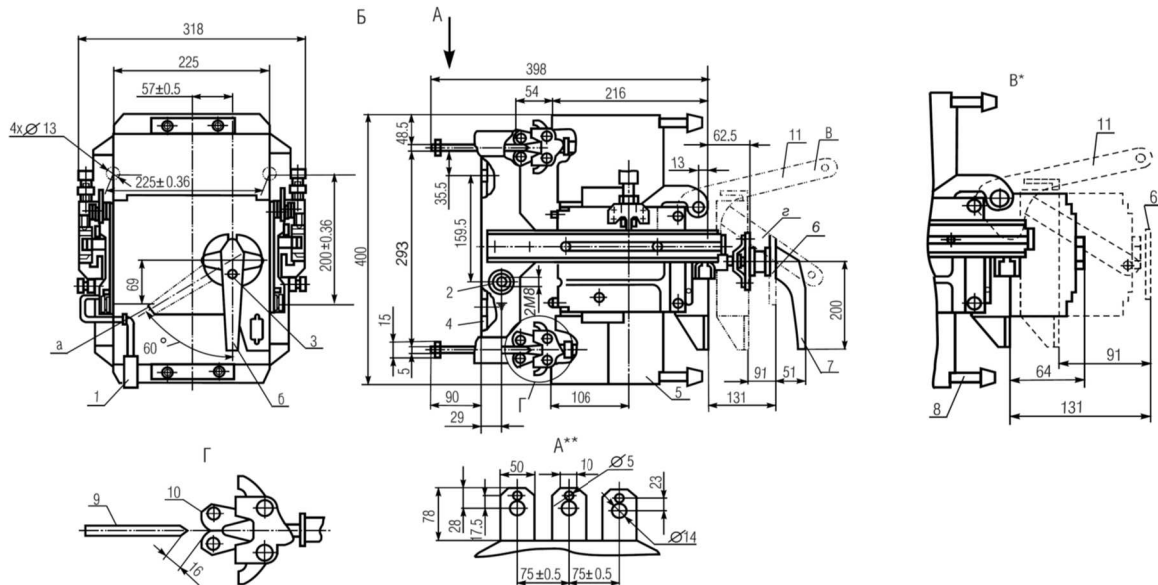
* Углубления

Рисунок 1 - Выключатель стационарного исполнения с ручным приводом



- 1 - выключатель; 2 - электромагнитный привод; 3 - соединитель цепи управления электромагнитного привода;
 4 - зажим заземляющий.
 а - горизонтальная ось электромагнитного привода; б - подвод внешних проводников к электромагнитному приводу.
 * При необходимости зажим заземления можно установить в левое отверстие

Рисунок 2 - Выключатель стационарного исполнения с электромагнитным приводом



Б - исполнение 1. Выключатель с механической блокировкой и ручным дистанционным приводом; В - исполнение 2. Выключатель с механической блокировкой и электромагнитным приводом; Г - врубные контакты выключателя в положении расчленения разъединителя.

1 - соединитель; 2 - зажим заземляющий; 3 - замок; 4 - панель; 5 - выключатель; 6 - дверь распределительного устройства; 7 - привод ручной дистанционный; 8 - привод электромагнитный; 9 - контакт врубной неподвижный; 10 - контакт врубной подвижный; 11 - ручка съемная.

а - включено; б - отключено; в - сочленение; г – расчленение.

* Остальное показано на исполнении 1. ** Повернуто.

Расстояния между рукоятками 11 - 270 мм

Рисунок 3 - Выключатель выдвжного исполнения

3 Указания мер безопасности

ВНИМАНИЕ!

ЭКСПЛУАТАЦИЯ ВЫКЛЮЧАТЕЛЕЙ ДОЛЖНА ПРОИЗВОДИТЬСЯ В СООТВЕТСТВИИ С «ПРАВИЛАМИ ТЕХНИЧЕСКОЙ ЭКСПЛУАТАЦИИ ЭЛЕКТРОУСТАНОВОК ПОТРЕБИТЕЛЕЙ», «ПРАВИЛАМИ ПО ОХРАНЕ ТРУДА ПРИ ЭКСПЛУАТАЦИИ ЭЛЕКТРОУСТАНОВОК» И ГОСТ Р 50030.2.

ВЫКЛЮЧАТЕЛЬ ДОЛЖЕН БЫТЬ ЗАЗЕМЛЁН. НА ЭЛЕКТРОМАГНИТНОМ ПРИВОДЕ ПРЕДУСМОТРЕН ВИНТ ДЛЯ ЗАЗЕМЛЕНИЯ, КОТОРЫЙ МОЖЕТ БЫТЬ УСТАНОВЛЕН В ЛЮБОЕ ИЗ ОТВЕРСТИЙ НА ПАНЕЛИ ПРИВОДА, ГДЕ УКАЗАН ЗНАК ЗАЗЕМЛЕНИЯ.

НЕ ДОПУСКАЕТСЯ ЭКСПЛУАТАЦИЯ ВЫКЛЮЧАТЕЛЕЙ:

- СО СНЯТЫМИ ИЛИ НЕЗАКРЕПЛЁННЫМИ ИСКРОГАСИТЕЛЕМ, ЭЛЕКТРОННЫМ БЛОКОМ ИЛИ КРЫШКОЙ, ЗАКРЫВАЮЩЕЙ ДОСТУП К ЗАЖИМАМ;
- СО СНЯТОЙ ИЛИ НЕЗАКРЕПЛЁННОЙ КРЫШКОЙ ОБОЛОЧКИ;
- БЕЗ ДУГОГАСИТЕЛЬНЫХ КАМЕР;
- НА НАПРЯЖЕНИЕ 660 В С ПЕРЕДНИМ ПРИСОЕДИНЕНИЕМ ВНЕШНИХ ПРОВОДНИКОВ БЕЗ КОЗЫРЬКА НАД ВНЕШНИМИ ПРОВОДНИКАМИ, ПОДХОДЯЩИМИ К ВЫКЛЮЧАТЕЛЮ СО СТОРОНЫ НЕПОДВИЖНЫХ КОНТАКТОВ;
- С ЗАДНИМ ПРИСОЕДИНЕНИЕМ ВНЕШНИХ ПРОВОДНИКОВ БЕЗ ИЗОЛЯЦИОННЫХ ПЛАСТИН, ЗАКРЫВАЮЩИХ ДОСТУП К ВЫВОДНЫМ ШИНАМ ВЫКЛЮЧАТЕЛЯ.

ПРИ ВОЗНИКНОВЕНИИ НЕИСПРАВНОСТИ ЭЛЕКТРООБОРУДОВАНИЯ НЕОБХОДИМО СНЯТЬ НАПРЯЖЕНИЕ С ГЛАВНОЙ И/ИЛИ ВСПОМОГАТЕЛЬНЫХ ЦЕПЕЙ. ДЛЯ ОПРЕДЕЛЕНИЯ ДАЛЬНЕЙШИХ ДЕЙСТВИЙ СЛЕДУЕТ ОБРАТИТЬСЯ В СЕРВИСНУЮ СЛУЖБУ ЗАВОДА-ИЗГОТОВИТЕЛЯ.

4 Порядок установки выключателей

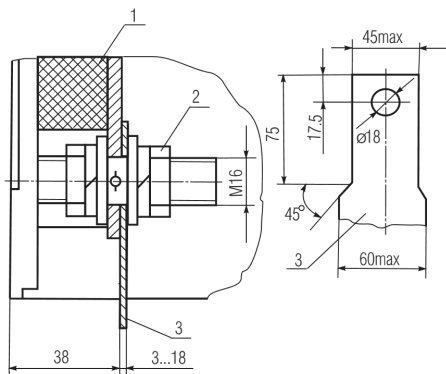
4.1 Общие замечания

Сечения проводов и кабелей для присоединения к главной цепи выключателя должны выбираться из условий нагрева жилы до 65 °С, а шины - до 70 °С с учетом допустимой нагрузки и температуры окружающего воздуха. Допустимые размеры присоединяемых шин и диаметры отверстий в кабельных наконечниках под жилу приведены на рисунках 4 - 7.

Металлические части распределительного устройства не должны располагаться к выключателю ближе, чем указано на рисунке 8.

Подключение дополнительных сборочных единиц должно осуществляться в соответствии со схемами, приведёнными в приложении А, в зависимости от исполнения выключателя.

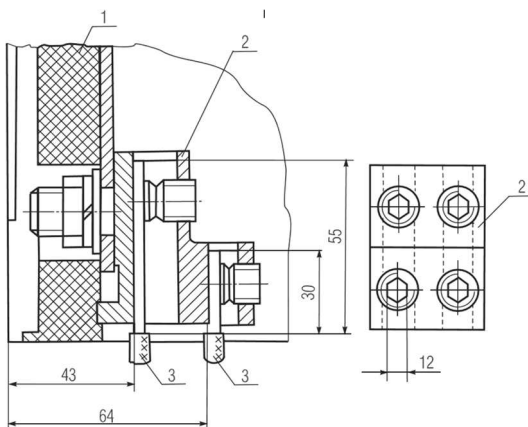
Выводы неподвижных контактов главной цепи выключателя должны присоединяться со стороны источника напряжения, а подвижных - со стороны нагрузки. Эксплуатация выключателей при присоединении выводов подвижных контактов со стороны источника напряжения не допускается.



Допускается установка кабельных наконечников по ГОСТ 7386-80 с диаметром отверстия под жилу от 17 до 23 мм. Кабельные наконечники под пайку, поставляемые по отдельному заказу, с диаметром отверстия под жилу 8; 9; 10,5; 12; 14; 26 мм.

1 - выключатель; 2 - зажим; 3 - присоединяемая шина

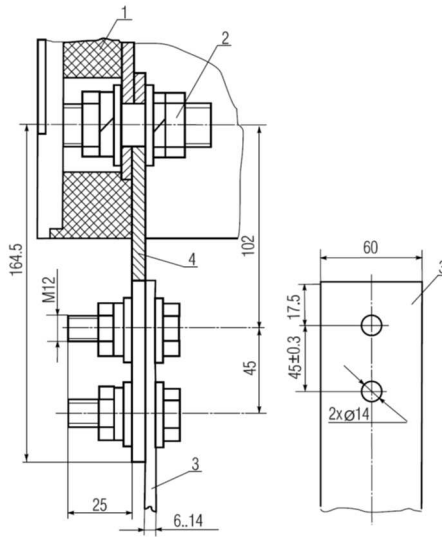
Рисунок 4 - Зажим винтовой для переднего присоединения к главной цепи выключателя шины, а также провода или кабеля с кабельным наконечником (кабельный наконечник на рисунке не показан)



Сечение присоединяемого провода, мм ²	мин.	25,0
	макс.	120
Количество гнезд под проводники в зажиме	4	
Обозначение ключа	Ключ 12 ГОСТ Р 57981-2017	

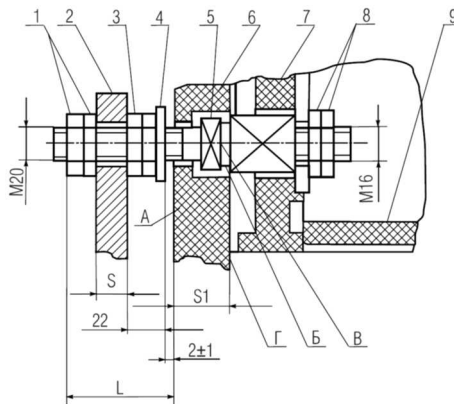
1 - выключатель; 2 - зажим; 3 - присоединяемый проводник

Рисунок 5 - Зажим для переднего присоединения к главной цепи выключателя провода или кабеля без кабельного наконечника



1 - выключатель; 2 - зажим; 3 - присоединяемая шина; 4 - переходная шина

Рисунок 6 - Зажим для переднего присоединения с переходной шиной

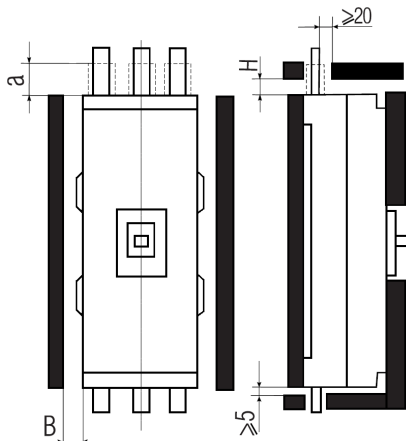


L	S	S1
65	1-17	25
60	1-12	30

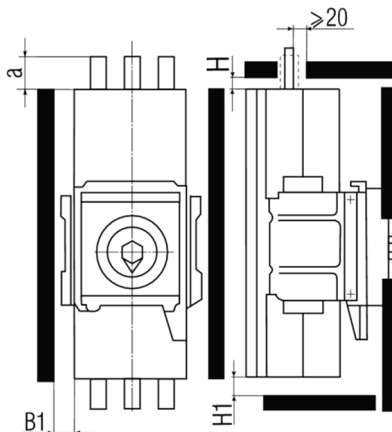
1 - гайка; 2 - внешние проводники; 3 - гайка; 4 - шайба; 5 - шпилька; 6 - панель; 7 - выключатель; 8 - гайка; 9 - изоляционные пластины

Рисунок 7 - Зажим винтовой для присоединения внешних проводников к главной цепи выключателя с задней стороны при установке его на изоляционной панели

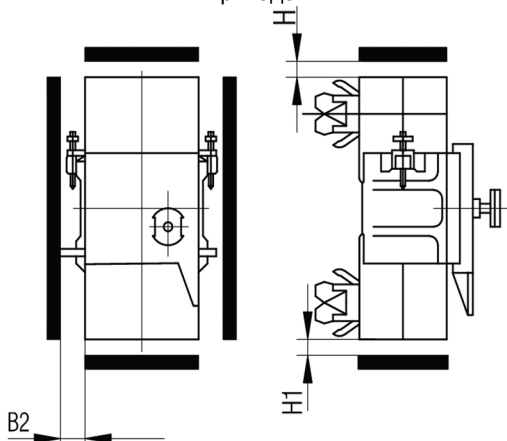
Выключатель стационарного исполнения



Выключатель стационарного исполнения с электромагнитным приводом



Выключатель выдвижного исполнения с ручным дистанционным или электромагнитным приводом



Тип выключателя	B		B1				B2		H			H1	
	Рабочее напряжение												
	~380*	~660	-440	~380	~660	-440	~380	~660	-440	~380	~660	-440	
A3790Б	40	50	50	40	50	50	60	60	60	70	70	70	
A3790С	50	60	40	50	60	40	60	60	60	95	70	70	15

a - изолировать шину на длине 300 мм

Рисунок 8 - Минимальные расстояния от металлических частей распределительного устройства до выключателей

Монтаж выключателей должен производиться при отсутствии напряжения в главной цепи и цепях дополнительных сборочных единиц.

Выключатели стационарного исполнения должны устанавливаться на вертикальной плоскости выводами неподвижных контактов вверх, влево или вправо, а выдвигного исполнения - выводами неподвижных контактов вверх или влево.

4.2 Монтаж выключателей стационарного исполнения с передним присоединением

4.2.1 Конструкция, к которой крепится выключатель, должна быть выполнена так, чтобы при затяжке винтов, крепящих выключатель, пластмассовый корпус выключателя не подвергался напряжению изгиба.

В местах крепления выключателя между опорными поверхностями свободно приложенного корпуса выключателя и конструкцией, к которой крепится выключатель, допускается зазор не более 0,3 мм.

Зазор допускается выбирать за счет установки прокладок под опорную поверхность выключателя. При этом прокладки должны быть предохранены от выпадания.

4.2.2 Для установки и монтажа выключателя необходимо:

а) выполнить в конструкции, на которой крепится выключатель, отверстия согласно рисунку 9;

б) отключить выключатель. Для этого рукоятку выключателя следует отвести в сторону метки «О», а при исполнении выключателя с электромагнитным приводом рукоятку электромагнитного привода повернуть по часовой стрелке до момента, когда стрелка на рукоятке электромагнитного привода установится против метки «О»;

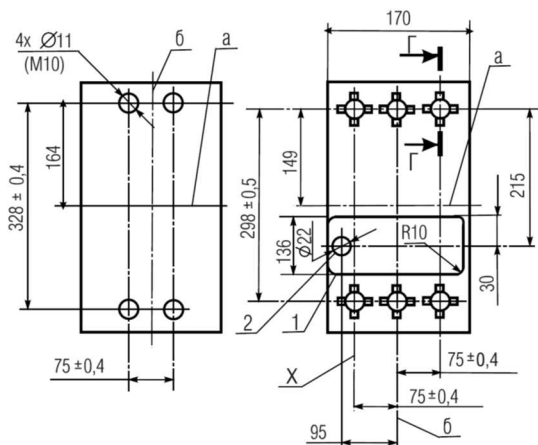
в) снять пламегаситель, блок управления электронным расцепителем или крышку, закрывающую доступ к зажимам. Для этого необходимо открутить по два винта, крепящих указанные сборочные единицы.

Примечание: Если выключатель постоянного тока будет эксплуатироваться при питании электронного блока максимального расцепителя от стороннего источника напряжения (п. 7.3б), то до установки выключателя необходимо отсоединить от его главной цепи проводники, идущие к блоку гасящих резисторов и соединителю блока управления максимального расцепителя тока а после установки выключателя подсоединить их к стороннему источнику напряжения. При этом необходимо, чтобы положение планки блока гасящих резисторов соответствовало напряжению стороннего источника (рисунок 14);

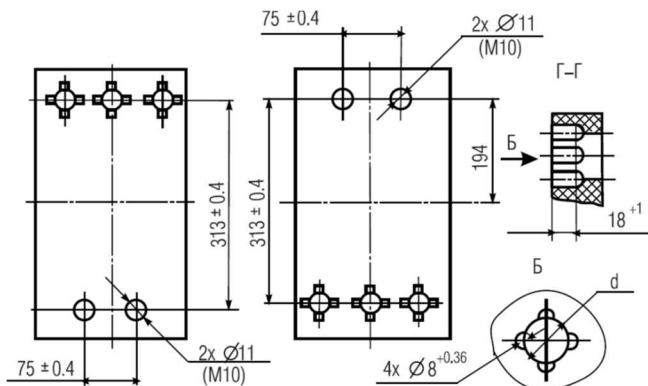
г) установить и закрепить выключатель. Для крепления выключателя должны использоваться все отверстия, указанные на рисунках 1 и 2. Крепление выключателя должно осуществляться четырьмя стальными винтами диаметром 10 мм. Под головку винта необходимо установить плоскую шайбу. Крепеж должен быть плотно затянут и зафиксирован от самоотвинчивания посредством пружинных шайб или контргаек. Пружинную шайбу допускается устанавливать между головкой винта и плоской шайбой;

Переднее присоединение

Заднее присоединение



Комбинированное присоединение (остальное см. заднее присоединение)



Номинальный ток расцепителя, А	d
400	22 ^{+0,52}
630	26 ^{+0,52}

а - горизонтальная ось; б - вертикальная ось;

1 - отверстие для вывода проводников от дополнительных сборочных единиц для исполнения выключателя с зажимными колодками; 2 - отверстие для вывода проводников от дополнительных сборочных единиц для исполнения выключателя без зажимных колодок.

При двухполюсном исполнении выключателя отверстия на оси X не сверлить

Рисунок 9 - Отверстия в панели для установки выключателей (вид спереди)

д) подсоединить внешние проводники к главной цепи выключателя. Шины, присоединяемые к выводам неподвижных контактов, необходимо изолировать на длине 300 мм. Изоляция шин и разделка кабеля или проводов должны выполняться так, чтобы оголенный проводник не выходил за пределы оболочки выключателя. Для присоединения внешних проводников следует отвернуть гайку с лицевой стороны выключателя, надеть на шпильку шину или кабельный наконечник и закрепить их, как указано на рисунке 4;

е) установить козырек со стороны неподвижных контактов (рисунки 1 и 2). Козырек крепится в пазах корпуса выключателя;

ж) установить пламегаситель, электронный блок управления максимальным расцепителем или крышку. Винты, крепящие указанные сборочные единицы, затяните плотно;

з) подсоединить внешние проводники к дополнительным сборочным единицам, как указано в п. 4.5.

4.3 Монтаж выключателя стационарного исполнения с задним присоединением

4.3.1 Выключатели с задним присоединением должны устанавливаться на изоляционной панели.

4.3.2 Для установки и монтажа выключателя необходимо:

а) выполнить в панели отверстия согласно рисунку 9;

б) установить на панели зажимы. Зажимы на панели закрепляются не жестко, а с люфтом для того, чтобы при креплении выключателя его корпус не подвергался напряжению изгиба.

Для обеспечения заданного размера 2 ± 1 между шайбой 4 и изоляционной панелью 6 при установленном выключателе 7 (рисунок 7), зажим устанавливается следующим образом:

– при отвёрнутых гайках установите шпильку 5 так, чтобы поверхность В проточки Б была заподлицо с поверхностью Г изоляционной панели 6;

– удерживая шпильку 5 в указанном положении, наверните гайку 3 до соприкосновения шайбы 4 с поверхностью А изоляционной панели 6, а затем на гайку 3 поставьте контргайку.

Для облегчения удержания шпильки 5 в заданном положении рекомендуется под противоположные ребра шпильки 5 в проточку Б вставлять пластины толщиной 2 мм. После установки шпильки 5 пластины должны быть изъяты;

в) произвести монтаж внешних проводников 2 главной цепи. Внешние проводники 2 крепятся к шпильке 5 гайками 1;

г) очистить от загрязнений контактные поверхности выводов с задней стороны выключателя;

д) выполнить операции по п.п. 4.2.2 б), в);

е) надеть на шпильки 5 выключатель 7 и плотно затянуть гайки 8;

ж) установить на место изоляционные пластины 9, если они были вынуты при установке выключателя 7;

и) выполнить операции, оговоренные в п.п. 4.2.2 ж), з).

4.4 Монтаж выключателя стационарного исполнения с комбинированным присоединением

4.4.1 Выключатели с комбинированным присоединением должны крепиться со стороны зажимов для заднего присоединения на изоляционную панель, а со стороны зажимов для переднего присоединения - на металлическую конструкцию. Допускается установка выключателя на изоляционной панели.

4.4.2 Конструкция, на которой крепится выключатель, должна быть выполнена так, чтобы поверхность изоляционной панели, на которой устанавливаются зажимы для заднего присоединения и поверхность металлической конструкции, на которой крепится выключатель, были в одной плоскости. Несовпадение указанных поверхностей должно быть не более 0,5 мм.

4.4.3 Для установки на посадочной поверхности необходимо выполнить отверстия согласно рисунку 9, после чего выполнить операции, предусмотренные в п.п. 4.2 и 4.3. При установке выключатель сначала крепится посредством зажимов для заднего присоединения, а затем в соответствии с п. 4.2.2г.

4.5 Присоединение внешних проводников к дополнительным сборочным единицам

4.5.1 Присоединение внешних проводников к дополнительным сборочным единицам должно производиться в соответствии со схемами, приведенными в приложении А.

4.5.2 На схемах приложения А кнопочный выключатель SB2 независимого расцепителя K1 показан с двойным разрывом цепи. Для всех типов выключателей, кроме выключателей А3793 постоянного тока, допускается применение кнопочных выключателей как с двойным, так и с одинарным разрывом цепи.

4.5.3 На рисунке А.1 показаны три вывода независимого расцепителя K1 для присоединения источника питания с номинальным напряжением в пределах от 110 до 220 В переменного и постоянного тока или в пределах от 220 до 440 В переменного тока.

При питании независимого расцепителя K1 от источника с номинальным напряжением в пределах от 110 до 220 В постоянного и переменного тока, а также при питании независимого расцепителя K1 напряжением от емкости, источник питания присоединяется:

- к зажимам 4 и 6 (X1 и X2) при исполнении выключателя с зажимными колодками (рисунок А.1а);
- к проводникам Жл и Кч при исполнении выключателя без зажимных колодок (рисунок А.1б);
- к зажимам 19 и 18 (А5 и А4) при выдвижном исполнении выключателя.

При питании независимого расцепителя K1 от источника с номинальным напряжением в пределах от 220 до 440 В переменного тока источник питания присоединяется:

- к зажимам 4 и 5 (X1 и X2) при исполнении выключателя с зажимными колодками (рисунок А.1а);

– к проводникам Жл и Кч* при исполнении выключателя без зажимных колодок (рисунок А.16);

– к зажимам 18 и 12 (А4 и Б5) при выдвижном исполнении выключателя.

4.5.4 При исполнении выключателей без зажимных колодок концы незадействованных проводников, выведенных из выключателя, необходимо надежно изолировать.

4.5.5 Зажимные колодки допускают присоединение внешних проводников сечением от 0,5 до 2,5 мм².

Разделка проводников должна осуществляться так, чтобы оголенная жила не выступала за пределы углублений зажимных колодок.

4.6 Монтаж выключателей в выдвижном исполнении

4.6.1 Для того чтобы установить выключатель в выдвижном исполнении в ячейке распределительного устройства (рисунок 10), необходимо:

а) выполнить отверстия в распределительном устройстве, а в случае выключателя с ручным дистанционным приводом и на двери ячейки в соответствии с рисунком 11;

б) установить каркас в ячейку и произвести монтаж внешних проводников;

в) закрепить розетку соединителя, посредством которого осуществляется присоединение проводников к дополнительным сборочным единицам (розетка соединителя устанавливается по месту);

г) установить на двери ячейки ручной дистанционный привод в случае выключателя с ручным дистанционным приводом;

д) вставить выключатель в ячейку распределительного устройства.

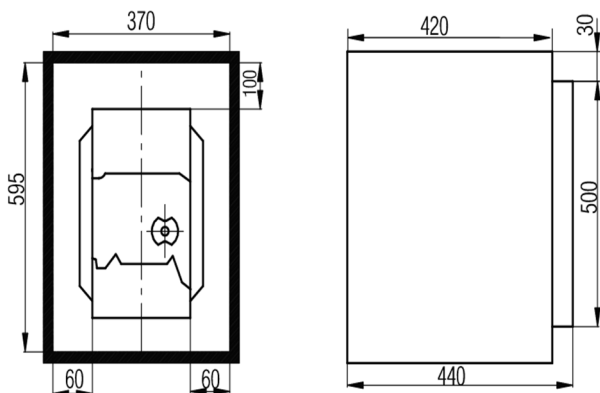
4.6.2 Ручной дистанционный привод монтируется на двери ячейки в следующей последовательности:

– с лицевой стороны двери (рисунок 12) установите втулку 8 с шайбами 7 и 6;

– наденьте на втулку стопорную шайбу 4 и завинтите гайку 5;

– вставьте во втулку валик 9. С лицевой стороны двери на валик насадите пластинку 10 и рукоятку 11, а с другой стороны валика 9 - поводок 3 и завинтите болт 1, предварительно установив стопорную шайбу 2;

– гайку 5 и болт 1 зафиксируйте.

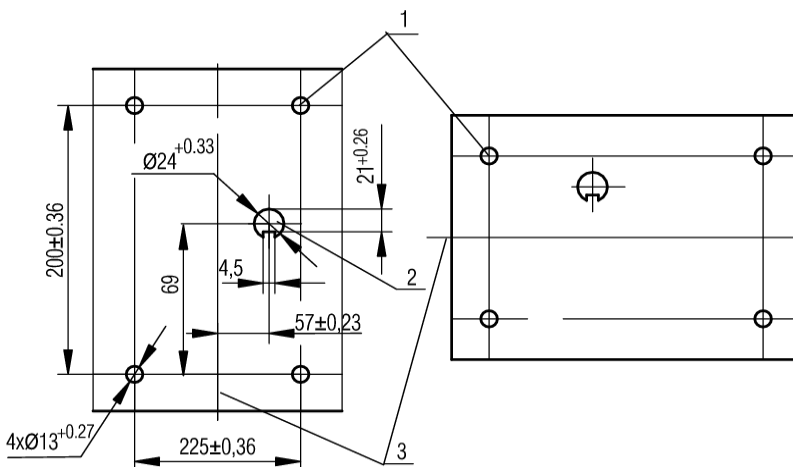


Параметры выключателя, встроенного в ячейку

Наименование параметра	Переменный ток		Постоянный ток
Номинальное напряжение, В	380	660	440
Предельно-допустимый ожидаемый ток, кА	$\frac{75,0}{35,7}$	$\frac{55,0}{26,2}$	75

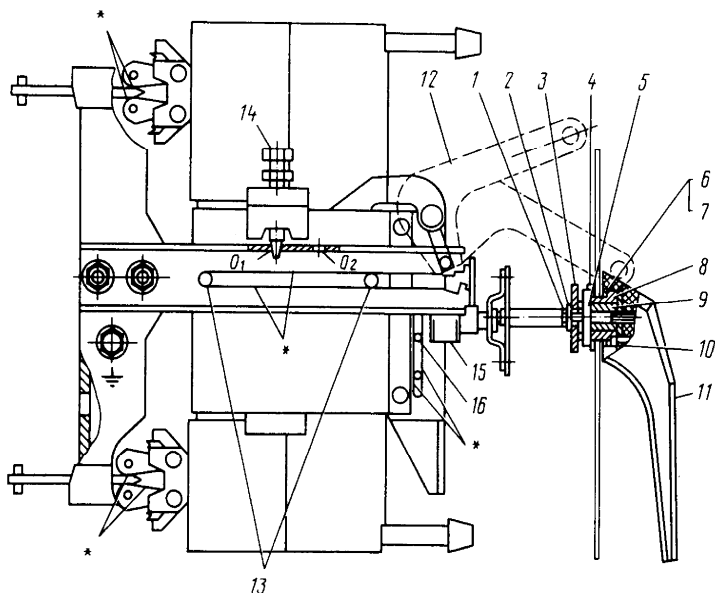
(в числителе указано значение ударного тока при коротком замыкании, в знаменателе - его действующее значение)

Рисунок 10 - Минимальные размеры ячейки, в которой может быть установлен выключатель АЗ790 выдвижного исполнения



1 - отверстия для крепления панели; 2 - отверстие на двери для установки ручного дистанционного привода; 3 - вертикальная ось выключателя

Рисунок 11 - Отверстия в распределительном устройстве для крепления выключателей в выдвижном исполнении и установки ручного дистанционного привода (вид спереди)



* - места смазки

Рисунок 12 - Выключатель в выдвжном исполнении

5 Подготовка выключателя к работе

5.1 Перед монтажом выключателя следует визуально убедиться в отсутствии механических повреждений диэлектрических частей конструкции, которые могут привести к снижению изоляционных свойств при эксплуатации оборудования.

5.2 При подготовке к работе необходимо установить выключатель в щитовое оборудование, подключить внешние проводники главной цепи, подключить цепи управления и провести контрольное включение, отключение и отключение автоматически (независимым расцепителем при его наличии).

Крутящий момент затяжки крепежа для диаметра резьбы M12 - (40 ± 2) Нм, M16 - (60 ± 3) Нм, M20 - (90 ± 4) Нм.

Убедившись в том, что монтаж выполнен правильно и технические данные выключателя и его дополнительных сборочных единиц соответствуют заказу, можно включить выключатель. До этого запрещается подача как рабочего, так и испытательного напряжения к зажимам выключателя. Включить выключатели с нулевым расцепителем можно только при наличии питания катушки РНН.

5.3 Включение выключателя стационарного исполнения без электромагнитного привода

Для включения после того, как выключатель был отключен вручную, нужно отвести рукоятку в сторону метки «I». Для включения выключателя после

автоматического отключения необходимо сначала отвести рукоятку до упора в сторону метки «О» (взвести механизм), а затем - в сторону метки «I». Для отключения вручную необходимо рукоятку отвести в сторону метки «О».

Рукоятку следует перемещать из одного коммутационного положения в другое плавно, не допуская резких рывков.

5.4 Включение выключателя стационарного и выдвижного исполнений с электромагнитным приводом

5.4.1 Для включения выключателя с электромагнитным приводом достаточно нажать кнопочный выключатель ВКЛ, а для отключения - ОТКЛ.

5.4.2 При управлении выключателем с электромагнитным приводом вручную (только при отсутствии напряжения в цепи привода), необходимо рукоятку электромагнитного привода установить против метки «I» при включении выключателя, а при отключении - против метки «О». Ручное управление осуществляется при помощи гаечного ключа 7811-0025 ГОСТ 2839-80 или 7811-0125 ГОСТ 2841-80.

После автоматического отключения, как и при управлении выключателем без электромагнитного привода, необходимо взвести механизм, для чего рукоятку вначале устанавливают в положение «О», а затем - в положение «I». При оперировании рукоятка поворачивается по часовой стрелке.

Переход на ручное управление электромагнитным приводом допускается только при снятии напряжения в цепи привода.

Не допускается ручное оперирование электромагнитным приводом на включение, если ожидаемое пиковое значение тока включения в главной цепи превышает 10 кА. В этом случае допускается ручное оперирование электромагнитным приводом только для отключения выключателя.

5.5 Включение выключателя выдвижного исполнения

Для установки выключателя в ячейку необходимо:

- а) открыть дверь ячейки;
- б) рукоятку выключателя отвести до упора в сторону метки «О»;
- в) вставить выключатель шипами 13 в пазы направляющих и вручную вкатить выключатель настолько, чтобы отверстие находилось под винтом 14 (рисунок 12);
- г) надеть две съемные ручки 12;
- д) повернуть ручки 12 до упора в положение А, тем самым дослать выключатель до упора, при этом ось 16 должна зайти за скобы 15, укрепленные на направляющих;
- е) зафиксировать выключатель в рабочем положении. Для этого необходимо завернуть винты 14 в отверстия О1 и затянуть контргайки;
- ж) снять съемные ручки;
- з) вставить вилку соединителя в розетку;
- и) закрыть дверь ячейки, при этом рукоятка на двери (в случае исполнения с ручным дистанционным приводом) должна находиться в положении «Отключено».

Включение выключателя с электромагнитным приводом производится так же, как и выключателей стационарного исполнения.

Для включения выключателя с ручным дистанционным приводом необходимо рукоятку на двери ячейки перевести в положение «Включено», а при отключении - в положение «Отключено». Для включения выключателя после автоматического отключения рукоятку следует вначале отвести в положение «Отключено» (взвести механизм), а затем в положение «Включено».

5.6 Перемещение выключателя из рабочего положения в положение разъединителя

Для перемещения выключателя из рабочего положения в положение разъединителя необходимо:

- а) отключить выключатель;
- б) открыть двери ячейки;
- в) вывернуть винты 14 из отверстий О1;
- г) вставить две съемные ручки 12 и повернуть их до упора в положение Б (расчленение), осуществив тем самым вывод выключателя из рабочего положения;
- д) зафиксировать выключатель в положении разъединителя. Для этого необходимо завернуть винты 14 в отверстия О2 и затянуть контргайки;
- е) снять съемные ручки.

6 Электронный блок управления

Выключатели серии А3790 комплектуются электронными блоками управления максимальных расцепителей МРТЗ-МП переменного тока и МРТ7 постоянного тока. В состав максимального расцепителя тока входят блок управления, трансформаторы тока (или датчики тока на основе магнитных усилителей для выключателей постоянного тока), исполнительный электромагнит, блок гасящих резисторов (БГР) для питания блока МРТ7 выключателя постоянного тока.

При возникновении в защищаемой цепи тока, равного или превышающего уставку по току срабатывания электронного расцепителя в зоне токов перегрузки, электронный расцепитель с обратнoзависимой от тока выдержкой времени выдает сигнал на срабатывание исполнительного электромагнита (независимого расцепителя).

При возникновении в защищаемой цепи тока, равного или превышающего уставку по току срабатывания электронного расцепителя в зоне токов короткого замыкания, электронный расцепитель выдает сигнал на срабатывание исполнительного электромагнита с выдержкой времени в диапазоне до 20 кА действующего значения переменного тока и 30 кА постоянного тока выключателей типа А3793С, А3794С и до величины уставки электромагнитных расцепителей выключателей А3793Б, А3794Б.

Уставки по току и времени срабатывания устанавливаются переключателями (блок МРТЗ-МП выключателей переменного тока) или регулировочными ручками (блок МРТ7 выключателей постоянного тока) в соответствии с обозначениями на лицевой панели.

Общий вид лицевых панелей блоков МРТЗ-МП и МРТ7 и назначение органов управления показаны на рисунке 13.

Блок МРТЗ-МП имеет индикатор превышения порога срабатывания защиты от перегрузки (1,05–1,2 номинального тока расцепителя). Если ток хотя бы одного из полюсов превысит этот порог, начинает мигать индикатор П на лицевой панели блока.

В блоке МРТЗ-МП имеется возможность просмотра информации о причине срабатывания максимальной токовой защиты. Для этого нужно после отключения выключателя подать напряжение постоянного тока величиной от 10 до 27 В на контакты разъёма ТЕСТ 5 (-) и 10 (+) и нажать кнопку на лицевой панели. При этом должен загореться один из индикаторов: О (срабатывание защиты от однофазного короткого замыкания), П (срабатывание защиты от перегрузки) или К М (срабатывание защиты от короткого замыкания). Удерживание кнопки нажатой в течение 3 с стирает информацию о причине отключения.

Блок МРТЗ-МП имеет защиту от токов включения. При включенной защите выключатель срабатывает при токе, превышающем уставку по току срабатывания при коротком замыкании:

- со временем срабатывания не менее минимального значения соответствующей выбранной уставки по таблице 2, если до возникновения короткого замыкания через выключатель в течение времени не менее 0,5 с протекал ток не менее 0,5 I_p;

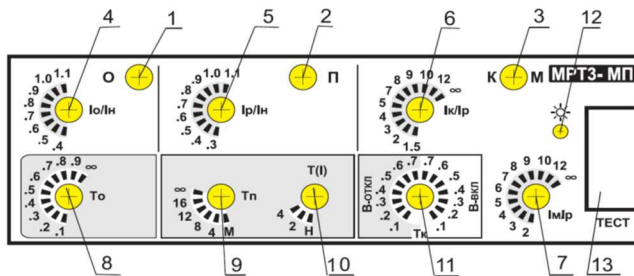
- со временем срабатывания не более 0,08 с, если до возникновения короткого замыкания ток в цепи выключателя полностью отсутствовал. Допускается увеличение времени срабатывания до 0,1 с при неполнофазном замыкании.

Блок МРТ7 имеет на лицевой панели светодиодный индикатор наличия питания.

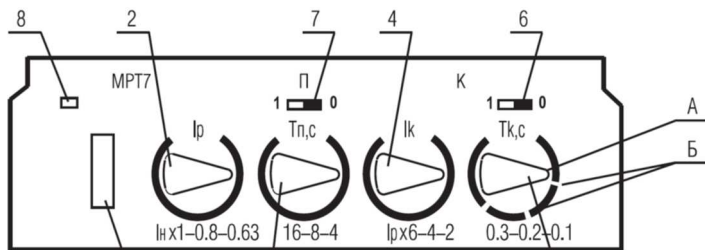
В блоке МРТ7 для выбора соответствующего режима риску А на регулировочной ручке (рисунок 13б) необходимо совмещать с соответствующей риской на шкале Б, при этом поворот рукоятки по часовой стрелке означает увеличение параметров, против часовой стрелки - уменьшение. Блок МРТ7 в условиях эксплуатации может быть отрегулирован на любые значения, лежащие в пределах калибруемых значений. При этом риска на ручке А (рисунок 13б) устанавливается в нужном положении между рисками Б, за пределы рисков Б устанавливать ручку не рекомендуется.

Значения уставок электронных расцепителей и величины их предельных отклонений приведены в таблице 4.

Времятоковые характеристики выключателей приведены в приложении Б.



а) блок МРТ3-МП выключателя переменного тока



б) блок МРТ7 выключателя постоянного тока

а) блок МРТ3-МП выключателя переменного тока:

1 - индикатор срабатывания защиты от однофазного короткого замыкания; 2 - индикатор срабатывания защиты от перегрузки; 3 - индикатор срабатывания защиты от междуфазного короткого замыкания; 4 - переключатель уставок тока срабатывания защиты от однофазного короткого замыкания; 5 - переключатель номинального тока расцепителя; 6 - переключатель уставок тока срабатывания защиты от короткого замыкания с выдержкой времени; 7 - переключатель уставок тока срабатывания защиты от короткого замыкания без выдержки времени; 8 - переключатель уставок выдержки времени защиты от однофазного короткого замыкания; 9 - переключатель уставок выдержки времени защиты от перегрузки (при токе $6 I_p$); 10 - переключатель характеристики защиты от перегрузки (4 - обратная 4 степени, 2 - обратноквадратичная, Н - независимая от тока); 11 - переключатель уставок выдержки времени защиты от короткого замыкания и защиты от тока включения (левый сектор - защита от тока включения отключена, правый сектор - защита от тока включения включена); 12 - кнопка индикации причины отключения; 13 - разъем ТЕСТ.

б) блок МРТ7 выключателя постоянного тока:

1 - разъем ТЕСТ; 2 - ручка уставок номинального тока расцепителя; 3 - ручка уставок выдержки времени защиты от перегрузки; 4 - ручка уставок тока срабатывания защиты от короткого замыкания; 5 - ручка уставок выдержки времени защиты от короткого замыкания; 6 - включение режима мгновенного срабатывания при коротком замыкании (выступающая часть перемычки переключателя влево - включен, вправо - выключен); 7 - включение защиты от перегрузки (выступающая часть перемычки переключателя влево - включена, вправо - выключена); 8 - индикатор наличия питания.

МРТ7.1 отличается от МРТ7 уставками выдержки времени защиты от короткого замыкания поз 5 - 0,6; 0,4; 0,2 с

Рисунок 13 - Лицевая панель электронных блоков управления максимальных расцепителей

7 Порядок работы и особенности эксплуатации

7.1 Проверка технического состояния выключателя должна производиться в соответствии с разделом 8, не реже одного раза в год.

С целью повышения надежности работы выключателя проверку технического состояния выключателя рекомендуется производить после каждого отключения выключателем тока короткого замыкания.

7.2 Не допускается эксплуатация выключателей:

а) с регулировочными ручками блока управления электронным расцепителем, указатели которых установлены за пределами, ограниченными крайними рисками, нанесенными при калибровке;

б) с блоком управления электронным расцепителем при параллельном соединении полюсов одного выключателя;

в) со снятым блоком управления электронным расцепителем переменного тока при незакороченных вилкой соединителя выводах измерительных элементов;

г) постоянного тока с блоком управления электронным расцепителем при колебании напряжения в главной цепи выключателя, выходящем за пределы 0,8-1,1 от номинального рабочего напряжения, при отсутствии напряжения питания блока управления от стороннего источника питания.

Примечание: Выключатели АЗ793 постоянного тока могут не срабатывать, если в момент, непосредственно предшествовавший аварийному режиму, напряжение питания блока управления было ниже 0,7 от номинального.

ВНИМАНИЕ! ПРОВЕРКУ ЭЛЕКТРИЧЕСКОЙ ПРОЧНОСТИ ИЛИ СОПРОТИВЛЕНИЯ ИЗОЛЯЦИИ ВЫКЛЮЧАТЕЛЕЙ ПОСТОЯННОГО ТОКА НЕОБХОДИМО ПРОВОДИТЬ ПРИ ОТСОЕДИНЁННЫХ ОТ ГЛАВНОЙ ЦЕПИ ПРОВОДАХ ПИТАНИЯ ЭЛЕКТРОННОГО РАСЦЕПИТЕЛЯ ТОКА.

д) не имеющих максимально-токовой защиты в зоне токов перегрузки при длительной их нагрузке током больше допустимого;

е) в повторно-кратковременном режиме при протекании по их полюсам тока больше допустимого, если среднеквадратичное значение тока нагрузки в этом режиме больше допустимого тока нагрузки, а амплитудное значение тока превышает десятикратный номинальный ток.

7.3 Допускается:

а) у выключателей без электромагнитных расцепителей присоединение источника питания со стороны подвижных контактов при эксплуатации их в электрических цепях с напряжением до 380 В переменного и 220 В постоянного тока. При этом питание блока управления электронным расцепителем выключателей постоянного тока должно осуществляться от стороннего источника напряжения;

б) выключатели АЗ793 постоянного тока эксплуатировать в электрических цепях с любым напряжением до 1,1 от номинального, указанного в таблице 1, при питании блока управления электронным расцепителем от стороннего источника

тока с номинальным напряжением 110, 220 или 440 В постоянного тока при колебании напряжения от 0,8 до 1,1 от номинального.

В выключателях постоянного тока питание независимого и электронного расцепителей должно производиться от разных источников, не имеющих гальванических связей.

Необходимо, чтобы положение планки блока гасящих резисторов в левом полюсе выключателя постоянного тока соответствовало напряжению источника питания блока управления электронным расцепителем (см. рисунок 14).

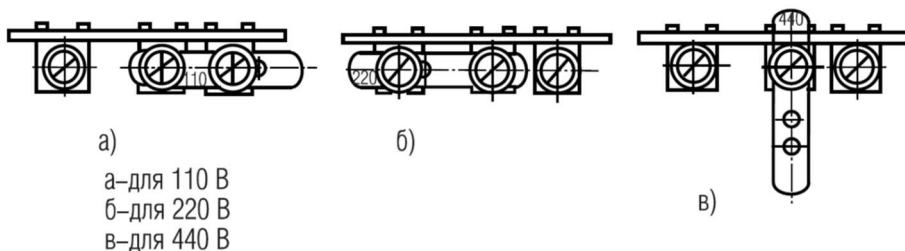


Рисунок 14 - Положение планки блока гасящих резисторов для различных величин напряжения питания

Для осуществления питания блока управления от стороннего источника тока необходимо проводники питания блока управления отсоединить от главной цепи выключателя и подсоединить к стороннему источнику тока;

в) применять выключатели для нечастых прямых пусков асинхронных электродвигателей.

Особенности работы выключателей и их износостойкость при пуске асинхронных электродвигателей:

Тип выключателя	A3793Б, А3794Б
Количество циклов включения-отключения	3000
Режим работы выключателя:	
– включение:	
номинальное напряжение цепи, В	380
кратность тока номинальному току выключателя	6
– отключение:	
кратность напряжения напряжению цепи	0,17
кратность тока номинальному току выключателя	1,0
коэффициент мощности	0,35

При выборе выключателей для пуска асинхронных электродвигателей, а также для других режимов эксплуатации следует учитывать, что:

– пусковой ток коммутируемого асинхронного двигателя не должен превышать уставки по току срабатывания электронных и электромагнитных расцепителей в зоне токов короткого замыкания;

– значения уставок по току срабатывания электронных и электромагнитных расцепителей, указанные в таблицах 1 и 4, приведены в действующих значениях синусоидального тока;

– электромагнитные расцепители реагируют на аperiodическую составляющую пусковых токов электродвигателей, а электронные расцепители в течение одного периода тока на нее не реагируют;

– выключатели переменного тока частотой 50 Гц можно эксплуатировать в электрических цепях с частотой 60 Гц, а выключатели переменного тока частотой 60 Гц - в электрических цепях с частотой 50 Гц. При этом у выключателей АЗ793, АЗ794 могут быть дополнительные отклонения уставок по току и по времени срабатывания расцепителя до 20 % от пределов, указанных в таблице 4;

– допускается использование замыкающего контакта вспомогательной цепи, задействованного в цепи независимого расцепителя, если в эксплуатации независимый расцепитель не будет использоваться. При этом в исполнении выключателей без зажимных колодок не соединяются желтый и синий проводники (рисунки А.1б, А.4б), а в исполнении выключателя с зажимными колодками от зажима Х2:4 отсоединяется синий проводник (рисунки А.1б, А.4б). Использовать независимый расцепитель, не соединенный последовательно с контактами вспомогательной цепи, не допускается;

– для уменьшения тока включения независимого расцепителя выключателей с электромагнитными расцепителями при питании его напряжением 380 и 440 В переменного тока допускается вводить добавочный резистор сопротивлением до 620 Ом мощностью 10 Вт.

Ремонт выключателей может осуществляться только специалистами сервисной службы завода-изготовителя.

8 Техническое обслуживание и проверка технического состояния

8.1 Техническое состояние выключателя проверяется при его техническом обслуживании.

Объем и последовательность работ при техническом обслуживании и проверке технического состояния для выключателей, укомплектованных всеми максимальными расцепителями и дополнительными сборочными единицами, приведены в пункте 8.2. При отсутствии каких-либо сборочных единиц работы по их обслуживанию не проводятся.

8.2 При техническом обслуживании и проверке технического состояния выключателя необходимо выполнить указанный объем работ в следующей последовательности:

- а) отключите выключатель вручную;
- б) снимите напряжение в главной цепи выключателя и в цепях его дополнительных сборочных единиц;
- в) снимите крышку электромагнитного привода, отвернув при этом 4 винта;

г) снимите электромагнитный привод, отвернув 4 болта, крепящие основание электромагнитного привода к боковым щекам выключателя, осмотрите и очистите электромагнитный привод от пыли и других загрязнений, смажьте электромагнитный привод, как указано в разделе 10, установите крышку электромагнитного привода, плотно затянув четыре винта;

д) снимите пламегаситель, козырек (козырек устанавливается при переднем присоединении к выводам неподвижных контактов), электронный блок или крышку, закрывающую доступ к зажимам подвижных контактов, крышку выключателя и изоляционную пластину, устанавливаемую на рукоятке выключателя. Для этого винты, крепящие указанные сборочные единицы, необходимо отвернуть;

е) извлеките дугогасительные камеры;

ж) определите наличие провала главных контактов выключателя и толщину металлокерамического слоя контактов. Если провал контактов или толщина металлокерамического слоя контакта окажутся менее 0,5 мм, то выключатель для дальнейшей работы непригоден. Толщина металлокерамического слоя контактов определяется визуально. Провал контактов определяется разницей уровня неподвижного контакта относительно основания во включенном и в отключенном положениях выключателя.

Замер во включенном и отключенном положениях выключателя должен производиться в одних и тех же точках;

и) расцепите рычаг механизма управления с рейкой, для чего осторожно проверните удерживающую рейку до момента ее расщепления с рычагом механизма. При этом руки оператора не должны находиться в зоне подвижных деталей выключателя;

к) очистите выключатель, контакты и особенно пластмассовые детали во всех доступных местах от копоти и пыли. Копоть очищается чистой, увлажненной тряпкой, не оставляющей ворса, с применением технического спирта;

л) очистите дугогасительные камеры от копоти и попавшего между пластинами камеры металла. Пластины камеры не должны быть электрически замкнуты попавшим между ними металлом.

ЗАПРЕЩАЕТСЯ при техническом обслуживании с целью придания гладкой поверхности металлокерамическим контактам опиливать заплывы и неровности, образовавшиеся в результате отключения выключателем рабочих токов и токов короткого замыкания;

м) смажьте выключатель в соответствии с указаниями раздела 10;

н) проверьте четкость взвода, включения и отключения выключателя;

о) проверьте затяжку крепежа, посредством которого осуществлено крепление выключателя и подсоединение внешних проводников. При необходимости подтяните его;

п) установите дугогасительные камеры;

р) установите на место изоляционные пластины в пазы корпуса, если они были вынуты. Эксплуатация выключателя без какой-либо пластины не допускается;

с) установите крышку выключателя и закрепите ее всеми четырьмя винтами. Перед установкой крышки необходимо надеть на рукоятку выключателя изоляционную пластину. Окрашенная часть пластины должна быть расположена со стороны метки «О».

При исполнении выключателя с электромагнитным приводом, но без независимого расцепителя или расцепителя нулевого напряжения, прежде чем установить крышку, необходимо убедиться, что выключатель находится в положении «отключено автоматически». Это необходимо для проверки электромагнитного привода. Если выключатель включен или взведен, необходимо выполнить операцию, указанную в п. 8.2и;

т) установите козырек, искрогаситель, блок управления электронного расцепителя или крышку, закрывающую доступ к зажимам подвижных контактов. Пламегаситель, блок управления электронного расцепителя и крышка крепятся двумя винтами.

При сборке выключателя необходимо обращать внимание на то, чтобы винты, крепящие его крышку, пламегаситель и блок управления электронного расцепителя или крышку, закрывающую доступ к зажимам подвижных контактов, были затянуты до отказа;

у) проверьте работоспособность электронного расцепителя в соответствии с п. 8.5;

ф) установите электромагнитный привод на выключатель.

При установке электромагнитного привода на выключатель необходимо выполнить следующее:

- установить рукоятку электромагнитного привода стрелкой против метки «О»;

- установить привод на выключатель так, чтобы рукоятка выключателя находилась между ведущими роликами каретки;

- привод закрепить четырьмя болтами к боковым щекам в среднем положении овальных отверстий;

- в этом положении проверить работу привода с выключателем.

Четкость работы привода достигается перемещением его в пределах, допускаемых овальными отверстиями. После регулировки следует произвести окончательную затяжку болтов;

х) проверьте работу электромагнитного привода согласно п. 8.3;

ц) проверьте надежность контактирования замыкающих и размыкающих контактов вспомогательной цепи.

Надежность контактирования контактов, не задействованных в цепях независимого расцепителя и электромагнитного привода, следует проверять при помощи сигнальных ламп при напряжении от 2,5 до 3,5 В и токе не более 0,1 А или омметром, при этом показания прибора должны быть равны нулю. Надежность контактирования контактов, задействованных в цепи независимого расцепителя и электромагнитного привода, проверяется при проверке последних;

ч) проверьте работу независимых расцепителей (K1 и K2). Для этого необходимо включить выключатель и подать соответствующее напряжение в цепь K1 и K2;

ш) проверьте работу расцепителя нулевого напряжения (KV) в соответствии с п. 8.4.

8.3 Проверка работы электромагнитного привода

При проверке работы электромагнитного привода проделайте следующее:

а) отключите выключатель независимым расцепителем (K1, K2) или расцепителем нулевого напряжения;

б) снимите соединитель с плиты привода, включите выключатель вручную, для чего вначале поверните рукоятку по часовой стрелке в положение «О», а затем в положение «I». При этом выключатель должен включиться. Если рукоятка электромагнитного привода находилась в положении «О», поверните ее на полтора оборота;

в) отключите выключатель независимым расцепителем (K1, K2) или расцепителем нулевого напряжения и подайте соответствующее напряжение в цепь электромагнитного привода. При этом рукоятка электромагнитного привода должна автоматически перейти в положение «О»;

г) включите и отключите выключатель выключателем кнопочным ВКЛ и ОТКЛ.

8.4 Контроль работы расцепителя нулевого напряжения (KV)

При контроле работы расцепителя нулевого напряжения необходимо проделать следующие операции:

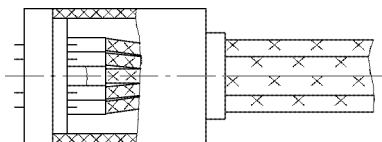
а) включить выключатель, а затем снизить напряжение цепи расцепителя нулевого напряжения до 0,55 от номинального. При этом выключатель не должен отключиться;

б) не отключая выключатель, снизить напряжение до 0,3 от номинального при переменном токе и до 0,2 при постоянном токе. При этом выключатель должен отключиться и не включаться;

в) не включая выключатель, повысить напряжение цепи расцепителя нулевого напряжения до 0,85 от номинального и включить выключатель. При этом выключатель должен включиться.

8.5 Проверка функционирования электронного расцепителя

При проверке функционирования для подключения к разъему ТЕСТ необходимо пользоваться специальной вилкой БЕИВ.434525.003 (поставляется комплектно с выключателем при указании в заказе).



Провода припаиваются потребителем

Рисунок 15 - Вилка соединительная

Проверка уставок должна проводиться при прохождении тока по главной цепи выключателя. При этом испытательный ток должен иметь частоту 50 Гц, его форма должна быть близка к синусоидальной (действующее значение всех высших гармоник не должно превышать 5% от действующего значения первой гармоники тока). Ток прогрузочного устройства с учётом апериодической составляющей не должен находиться в зоне токов срабатывания электромагнитного расцепителя выключателя. Для выключателей постоянного тока источник тока должен подключаться к двум последовательно соединённым полюсам, ток не должен иметь пульсаций, питание электронного блока управления должно осуществляться от стороннего источника.

По окончании работ по проверке функционирования и уставок органы управления блока должны быть установлены в положения, соответствующие выбранному режиму работы выключателя.

8.5.1 Проверка функционирования блока МРТЗ-МП переменного тока

8.5.1.1 Проверьте целостность цепей трансформаторов тока. Для этого снимите прозрачную крышку и заглушку с разъёма ТЕСТ. Подключите омметр постоянного тока к гнездам разъёма ТЕСТ: 1-2 (левый полюс), 3-4 (средний полюс), 6-7 (правый полюс). Сопротивление должно быть в зависимости от номинального тока выключателя от 45 до 250 Ом и отличаться друг от друга не более чем на 10%.

8.5.1.2 Проверьте работу защиты от однофазного короткого замыкания.

Установите переключатели в положения: $I_0/I_n - 1$, $I_p/I_n - 1$, $I_k/I_p - \infty$, $I_m/I_p - \infty$, $T_0 - 0,2$, $T_p - \infty$.

На контакты 1-2 (3-4 или 6-7) разъёма ТЕСТ подайте через резистор С5-35-20 (или ПЭВ-20) сопротивлением 750 Ом переменное напряжение 110 ± 10 В. Выключатель должен отключиться за время не более 0,3 с.

Включите питание индикации. Нажмите кнопку «Я» - должен светиться индикатор О на лицевой панели блока. Отключите питание индикации.

8.5.1.3 Проверьте работу защиты от перегрузки. Для этого установите переключатели в положения: $I_p/I_n - 1$, $I_k/I_p - \infty$, $I_m/I_p - \infty$, $T_0 - \infty$, $T_p - 4$, $T(I) - Н$.

При подаче (поочередно) напряжения на контакты 1-2, 3-4 и 6-7 разъёма ТЕСТ выключатель должен отключаться за время от 3,2 до 4,8 с.

Включите питание индикации. Нажмите кнопку «Я» - должен светиться индикатор П на лицевой панели блока. Отключите питание индикации.

8.5.1.4 Проверьте работу защиты от короткого замыкания с выдержкой времени.

Для этого установите переключатели в положения: $I_p/I_n - 0,4$, $I_k/I_p - 2$, $I_m/I_p - \infty$, $T_0 - \infty$, $T_p - \infty$, $T_k - 0,6$ (левый сектор). Подайте напряжение на контакты 1-2 (3-4 или 6-7) разъёма ТЕСТ, выключатель должен отключиться за время не более 1 с.

Включите питание индикации. Нажмите кнопку «Я» - должен светиться индикатор К М на лицевой панели блока, удерживайте кнопку нажатой до отключения индикатора. Отключите питание индикации.

8.5.1.5 Проверьте работу защиты от короткого замыкания без выдержки времени.

Для этого установите переключатели в положения: $I_p/I_n - 0,4$, $I_k/I_p - \infty$, $I_m/I_p - 2$, $T_o - \infty$, $T_p - \infty$. Подайте напряжение на контакты 1-2 (3-4 или 6-7) разъема ТЕСТ, выключатель должен отключиться за время не более 0,2 с. Включите питание индикации. Нажмите кнопку «Я» - должен светиться индикатор К М на лицевой панели блока. Отключите питание индикации.

8.5.1.6 Проверка функционирования блока МРТ3-МП может проводиться с помощью сервисного блока БПФР. Порядок работы с блоком БПФР изложен в его руководстве по эксплуатации.

ВНИМАНИЕ! ПРИМЕНЕНИЕ РАНЕЕ ВЫПУСКАВШИХСЯ СЕРВИСНЫХ БЛОКОВ БПФР1-4, БПФР5 ДЛЯ ПРОВЕРКИ ВЫКЛЮЧАТЕЛЕЙ С БЛОКАМИ МРТ-МП НЕДОПУСТИМО!

8.5.2 Проверка функционирования блока МРТ7 постоянного тока

8.5.2.1 Проверьте целостность цепей датчиков тока. Для этого измерьте сопротивление между контактами 7, 8, а также между контактами 6, 9 разъема ТЕСТ, которое должно быть в пределах от 100 до 250 Ом. Это значение является справочным и служит только для проверки целостности цепи.

8.5.2.2 Подайте номинальное напряжение питания на верхние контакты главной цепи выключателя. На лицевой панели блока должен загореться индикатор наличия питания.

Поставьте уставку номинального тока расцепителя 0,8, уставку по току срабатывания защиты от короткого замыкания – 2. Подключите одновременно к контактам 7, 8 и 6, 9 разъема ТЕСТ два резистора С2-33Н-0,25-2,7 кОм±10 %, при этом выключатель должен отключиться за время не более 1 с.

Поставьте ручку уставок по току срабатывания защиты от короткого замыкания в крайнее положение по часовой стрелке, ручку уставок выдержки времени защиты от перегрузки в положение уставки 4 с, включите защиту от перегрузки. Вновь подключите к контактам 7, 8 и 6, 9 разъема ТЕСТ два резистора сопротивлением 2,7 кОм, при этом выключатель должен отключиться за время от 3 до 5 с.

Проверка функционирования блока МРТ7 может проводиться с помощью сервисного блока БПФР-ДС. Порядок работы с блоком БПФР-ДС изложен в его руководстве по эксплуатации.

8.6 Проверка уставок электронного расцепителя

8.6.1 Проверка уставок блока МРТ3-МП переменного тока

8.6.1.1 Проверка уставки по току срабатывания защиты от однофазного короткого замыкания

Установите переключатели в положения: I_o/I_n , $T_o -$ в положения рабочих уставок, $I_k/I_p - \infty$, $I_m/I_p - \infty$, $T_p - \infty$. Подайте в один из полюсов выключателя ток, равный нижнему пределу уставки (0,8 I_o), в течение 1 с, выключатель не должен отключиться. Подайте ток, равный верхнему пределу уставки (1,2 I_o), выключатель должен отключиться за время не более 1 с.

8.6.1.2 Проверка уставки выдержки времени защиты от однофазного короткого замыкания

Установите переключатели в положения: Io/In, To - в положения рабочих уставок, Ik/Ir - ∞, Im/Ir - ∞, Tп - ∞. Через один из полюсов выключателя в течение времени не менее 0,5 с пропускается ток, равный 0,2 In, затем ток скачком увеличивается до 1,5 Io. Время, измеренное от момента подачи тока, превышающего уставку Io, до начала размыкания контактов выключателя, должно соответствовать уставке To с учётом допуска на значение уставки.

8.6.1.3 Проверка уставки номинального тока расцепителя

Установите переключатели в положения: Ir/In - в положение рабочей уставки, Ik/Ir - ∞, Im/Ir - ∞, To - ∞, Tп - 4, T(I) - N. Подайте в один из полюсов выключателя ток, равный 1,05 Ir. Индикатор П на лицевой панели не должен включаться, а выключатель не должен отключиться в течение времени не менее 5 с. Подайте ток 1,2 Ir, индикатор П на лицевой панели должен мигать, а выключатель должен отключиться за время не более 4,8 с. Аналогичную проверку проведите при подаче тока в каждый полюс выключателя.

8.6.1.4 Проверка уставки по току срабатывания защиты от короткого замыкания с выдержкой времени

Установите переключатели в положения: Ir/In, Ik/Ir, Tк - в положения рабочих уставок, Im/Ir - ∞, To - ∞, Tп - ∞. Подайте в один из полюсов выключателя ток, равный нижнему пределу уставки (0,8 Ik), выключатель не должен отключиться в течение 1 с. Подайте ток, равный верхнему пределу уставки (1,2 Ik), выключатель должен отключиться за время не более 1 с.

8.6.1.5 Проверка уставки выдержки времени защиты от короткого замыкания с выдержкой времени

Установите переключатели в положения: Ir/In, Ik/Ir, Tк - в положения рабочих уставок, Im/Ir - ∞, To - ∞, Tп - ∞. Через один из полюсов выключателя в течение времени не менее 0,5 с пропускается ток, равный 0,6 – 0,7 Ir, затем ток скачком увеличивается до 1,5 Ik. Время, измеренное от момента подачи тока, превышающего уставку Ik, до начала размыкания контактов выключателя, должно соответствовать уставке Tк с учётом допуска на значение уставки.

8.6.1.6 Проверка уставки по току срабатывания защиты от короткого замыкания без выдержки времени

Установите переключатели в положения: Ir/In, Im/Ir - в положения рабочих уставок, Ik/Ir - ∞, To - ∞, Tп - ∞. Подайте в один из полюсов выключателя ток, равный нижнему пределу уставки (0,8 Im), в течение 1 с, выключатель не должен отключиться. Подайте ток, равный верхнему пределу уставки (1,2 Im), выключатель должен отключиться за время не более 0,24 с.

8.6.1.7 Проверка уставки выдержки времени защиты от перегрузки

Установите переключатели в положения: Ir/In, Tп - в положения рабочих уставок, T(I) - в положение, соответствующее выбранному режиму работы, Ik/Ir - ∞, Im/Ir - ∞, To - ∞. Через один из полюсов выключателя пропустите ток 6 Ir, выключатель должен отключиться за время от 3,2 до 4,8 с.

8.6.1.8 Проверка работы защиты от короткого замыкания в режиме защиты от токов включения

Установите переключатели в положения: I_p/I_n , I_k/I_p , T_k - в положения рабочих уставок (переключатель T_k должен находиться в правом секторе), $I_m/I_p - \infty$, $T_o - \infty$, $T_p - \infty$. Подайте ток 1,5 I_k . Выключатель должен отключиться за время не более 0,063 с.

8.6.2 Проверка уставок блока МРТ7 постоянного тока

Проверка уставок должна проводиться при прохождении тока по главной цепи выключателя. Источник тока должен подключаться к двум последовательно соединенным полюсам, ток не должен иметь пульсаций, питание блока МРТ7 должно осуществляться от постороннего источника.

8.6.2.1 Проверка уставки номинального тока

Поставьте рабочую уставку номинального тока расцепителя (I_p/I_n) и включите защиту от перегрузки. Остальные уставки могут быть любыми. К гнездам 5, 10 разъема ТЕСТ подключите осциллограф. Подайте ток 1,3 I_p . При этом на экране осциллографа должна наблюдаться последовательность импульсов с амплитудой от 10 до 13 В от работы схемы выдержки времени. Подайте ток 1,05 I_p , выключите и вновь включите выключатель. Импульсы на экране осциллографа должны отсутствовать.

Проверка может производиться без осциллографа по срабатыванию выключателя с выдержкой времени, определяемой по времятоковым характеристикам (см. приложение) для подаваемой величины тока, превышающей 1,3 I_p , и выбранных уставок выдержки времени при перегрузке (T_p) с учетом допустимого отклонения.

8.6.2.2 Проверка уставки по току срабатывания защиты от короткого замыкания

Поставьте рабочую уставку номинального тока расцепителя (I_p/I_n), рабочую уставку тока срабатывания защиты от короткого замыкания (I_k/I_p). Подайте ток, равный 0,8 I_k . Выключатель не должен отключиться в течение 1 с. Подайте ток, равный 1,2 I_k . Выключатель должен отключиться за время не более 1 с.

8.6.2.3 Проверка уставки выдержки времени защиты от перегрузки

Поставьте рабочую уставку номинального тока расцепителя (I_p/I_n), рабочую уставку выдержки времени защиты от перегрузки (T_p), ручку уставок по току срабатывания защиты от короткого замыкания (I_k/I_p) в крайнее положение по часовой стрелке. Включите защиту от перегрузки. Подайте ток, равный 5 I_p . Выключатель должен отключиться с выдержкой времени T_p с учётом допуска на значение уставки.

8.6.2.4 Проверка уставки выдержки времени защиты от короткого замыкания

Поставьте рабочие уставки номинального тока расцепителя (I_p/I_n), тока срабатывания защиты от короткого замыкания (I_k/I_p) и выдержки времени защиты от короткого замыкания (T_k). Пропустите через выключатель ток, равный 1,5 I_k . Время, измеренное от момента подачи тока до начала размыкания контактов выключателя, должно быть равно T_k с учётом допуска на значение уставки.

8.7 Проверка технического состояния выключателей выдвижного исполнения проводится аналогично проверке выключателя стационарного исполнения, вынутого из ячейки распределительного устройства.

9 Консервация, расконсервация, правила хранения и транспортирование

9.1 Выключатели консервации не подлежат.

9.2 Выключатели, срок хранения которых превышает шесть месяцев, размещаются на складах, в которых обеспечивается их полная сохранность.

Выключатели должны быть защищены от проникновения пыли. В помещениях, в которых хранятся выключатели, относительная влажность должна быть в пределах от 45 до 70%, температура воздуха $(20\pm 10)^\circ\text{C}$, причем отопительные приборы должны отстоять от выключателей на расстоянии, исключающем их воздействие на выключатели. Помещения должны быть хорошо вентилируемыми.

9.3 Выключатели должны перевозиться только крытым транспортом.

Правила хранения и транспортирование для выключателя АЗ790

Виды поставок	Условия транспортирования	Условия хранения	Допустимые сроки сохраняемости в упаковке поставщика, годы
1 Внутри страны и стран СНГ (кроме районов Крайнего Севера и труднодоступных районов)	Л Перевозки без перегрузок железнодорожным транспортом. Перевозки без перегрузок автомобильным транспортом: - по дорогам с асфальтовым покрытием на расстояние до 200 км;	1(л) Отапливаемое хранилище. Температура воздуха от плюс 5 °С до плюс 40 °С,	1
2 Экспортные в макроклиматические районы с умеренным климатом	- по булыжным и грунтовым дорогам на расстояние до 50 км со скоростью до 40 км/ч. Перевозки различными видами транспорта: воздушным или железнодорожным транспортом совместно с автомобильным с общим числом перегрузок не более двух	относительная влажность воздуха 80 % при 25 °С	2
3 Внутри страны и стран СНГ в районы Крайнего Севера и труднодоступные районы	Ж Перевозки автомобильным транспортом с любым числом перегрузок: - по дорогам с асфальтовым или бетонным покрытием на расстояние свыше 1000 км; - по булыжным и грунтовым дорогам на расстояние свыше 250 км со скоростью до 40 км/ч или на расстояние до 250 км с большей скоростью, которую допускает транспортное средство. Перевозки различными видами транспорта: воздушным, железнодорожным и водным путем (кроме моря) в сочетании их между собой и с автомобильным транспортом, отнесенным к условиям транспортирования с общим числом перегрузок более четырех. Перевозки, включающие транспортирование морем	2(с) Неотапливаемое хранилище. В макроклиматических районах с умеренным и холодным климатом, температура воздуха от плюс 40 °С до минус 50 °С, относительная влажность воздуха 98 % при 25 °С	1
4 Экспортные в макроклиматические районы с тропическим климатом		3(жз) Неотапливаемое хранилище. Температура воздуха от плюс 50 °С до минус 50 °С, относительная влажность 98 % при 35 °С	2

Правила хранения и транспортирование для выключателя АЗ790У

Виды поставок	Условия транспортирования	Условия хранения	Допустимые сроки сохраняемости в упаковке поставщика, годы
1 Внутри страны и стран СНГ (кроме районов Крайнего Севера и труднодоступных районов)	С Перевозки без перегрузок железнодорожным транспортом. Перевозки без перегрузок автомобильным транспортом: - по дорогам с асфальтовым покрытием на расстояние до 200 км;	1(л) Отапливаемое хранилище. Температура воздуха от плюс 5 °С до плюс 40 °С,	2
2 Экспортные в макроклиматические районы с умеренным климатом	- по булыжным и грунтовым дорогам на расстояние до 50 км со скоростью до 40 км/ч. Перевозки различными видами транспорта: воздушным или железнодорожным транспортом совместно с автомобильным с общим числом перегрузок не более двух	5 °С до плюс 40 °С, относительная влажность воздуха 80% при 25 °С	2
3 Внутри страны и стран СНГ в районы Крайнего Севера и труднодоступные районы	Ж Перевозки автомобильным транспортом с любым числом перегрузок: - по дорогам с асфальтовым или бетонным покрытием на расстояние свыше 1000 км; - по булыжным и грунтовым дорогам на расстояние свыше 250 км со скоростью до 40 км/ч или на расстояние до 250 км с большей скоростью, которую допускает транспортное средство. Перевозки различными видами транспорта: воздушным, железнодорожным и водным путем (кроме моря) в сочетании их между собой и с автомобильным транспортом, отнесенным к условиям транспортирования с общим числом перегрузок более четырех. Перевозки, включающие транспортирование морем	2(с) Неотапливаемое хранилище. В макроклиматических районах с умеренным и холодным климатом, температура воздуха от плюс 40 °С до минус 50 °С, относительная влажность воздуха 98 % при 25 °С	1
4 Экспортные в макроклиматические районы с тропическим климатом		3(жз) Неотапливаемое хранилище. Температура воздуха от плюс 50 °С до минус 50 °С, относительная влажность 98 % при 35 °С	2

10 Смазка

Смазка выключателей, электромагнитного привода и выдвигного устройства должна производиться не реже одного раза в год по 1-2 капли (в зависимости от величины трущейся поверхности) в каждое место смазки.

Смазка выключателей производится в местах, указанных на рисунке 16, и в симметрично им расположенных местах, а также в местах осей вращения подвижных контактов маслом МВП ГОСТ 1805-76 или маслом марки 132-08 (ОКБ-122-5) ГОСТ 18375-73.

Смазка механизма электромагнитного привода, трущихся поверхностей якоря и сердечника (рисунок 17) производится смесью смазки ЦИАТИМ-201 ГОСТ 6267-74 (заменители - ЦИАТИМ-221 ГОСТ 9433-80, ЛИТОЛ-24 ГОСТ 21150-2017) и масла МВП ГОСТ 1805-76 в объемном соотношении 1:1.

Врубные подвижные и неподвижные контакты и вкатные ролики выдвигного устройства (рисунок 12) следует смазать смазкой ЦИАТИМ-221 ГОСТ 9433-80.

Могут также применяться смазки:

- Mobil grease 24 (фирма Mobil),
- Uni-Teamp 500 (фирма Texaco),
- Aeroshell 15 (фирма Shell).

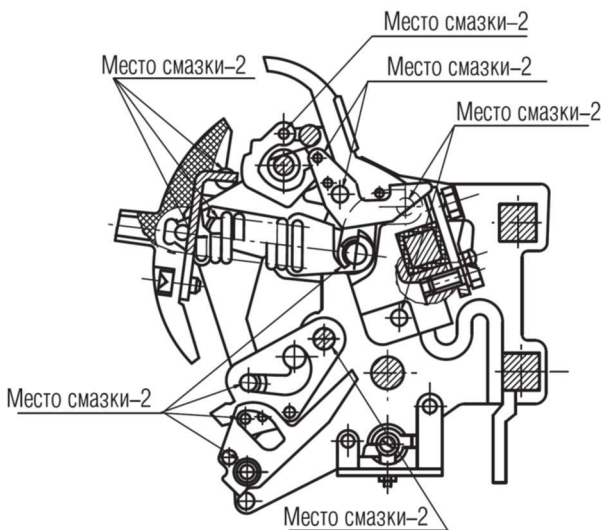


Рисунок 16 - Места смазки выключателей

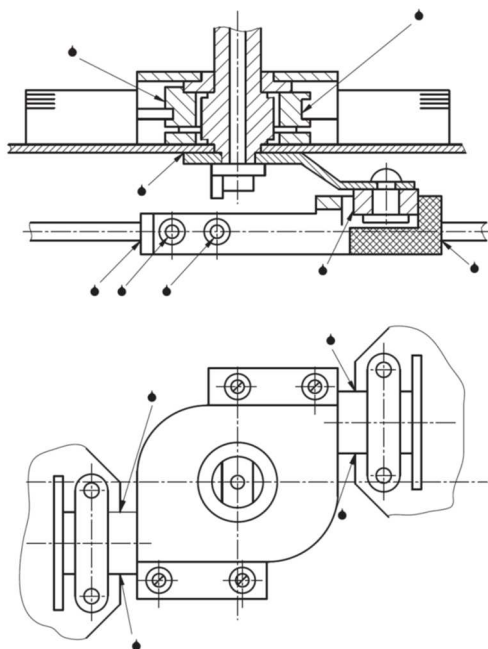


Рисунок 17 - Места смазки электромагнитного привода

Дополнение, относящееся к выключателям А3790У

Выключатели А3790У и А3790 имеют общую базовую конструкцию, отличаются в основном областью применения, что обеспечивается использованием соответствующих изоляционных материалов.

Выключатели А3790У предназначены только для встраивания в комплектные устройства шахтного электрооборудования и имеют климатическое исполнение О, категория размещения 5 (ГОСТ 15150-69).

Выключатели имеют только стационарное исполнение для переднего присоединения к главной цепи выключателя медных шин, кабелей (проводов) с медными жилами, оконцованными кабельными наконечниками, с ручным приводом, с электромагнитными расцепителями максимального тока, с независимым расцепителем и расцепителем нулевого напряжения,

Технические данные выключателя приведены в его паспорте.

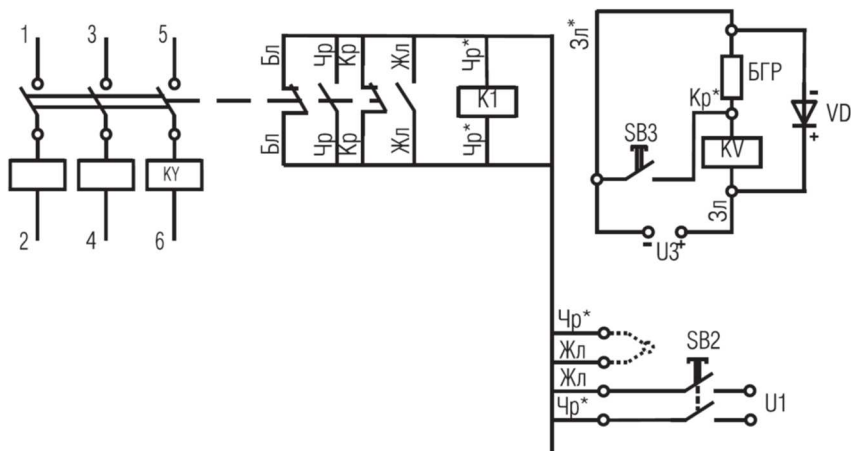
Номинальные рабочие значения механических ВВФ - по ГОСТ 17516.1-90 для групп механического исполнения М35.

Выключатели допускают монтаж на горизонтальной плоскости (рукояткой вверх).

При монтаже выключателя следует учесть, что контактные поверхности присоединяемых проводников должны иметь защитные металлические покрытия, а расстояния от выключателя до металлических распределителей (рисунок 8, исполнение 1) составляют:

- размер Н = 60 мм;
- размер В = 30 мм для номинального напряжения 660 В переменного и 440 В постоянного тока и 50 мм - для напряжения 1140 В переменного тока.

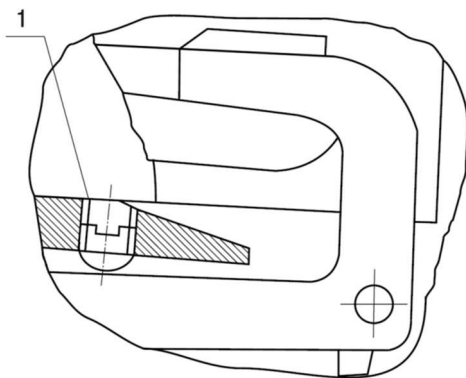
Соединение вспомогательных цепей - по рисунку дополнения.



SB3 - выключатель кнопочный для форсировки KV постоянного тока при включении выключателя

Схема электрическая выключателя А3790У

В процессе эксплуатации допускается подрегулировка провалов главных контактов. Для этого необходимо снять крышку выключателя и при помощи винта 1 отрегулировать провалы в пределах (2,6-3,0) мм. После регулировки винты закернить на шлиц в четырех точках или зафиксировать клеем БФ-2 ГОСТ 12172-2016.



ПРИЛОЖЕНИЕ А

ПРИНЦИПИАЛЬНЫЕ ЭЛЕКТРИЧЕСКИЕ СХЕМЫ ПОДКЛЮЧЕНИЯ ДОПОЛНИТЕЛЬНЫХ СБОРОЧНЫХ ЕДИНИЦ ВЫКЛЮЧАТЕЛЕЙ

Обозначения, принятые в схемах:

S1 - контакты вспомогательной цепи;

X1, X2, X3 - зажимные колодки;

YA - электромагнитный привод;

K1 - независимый расцепитель, он же исполнительный электромагнит электронного блока максимального расцепителя тока;

K2 - независимый расцепитель;

KV - расцепитель нулевого напряжения;

KY - электромагнитный расцепитель;

U1 - напряжение питания независимого расцепителя K1;

U2 - напряжение питания электромагнитного привода;

U3 - напряжение питания нулевого расцепителя напряжения;

U4 - напряжение питания независимого расцепителя K2 от конденсатора;

SB1 - кнопочный выключатель электромагнитного привода;

SB2 - кнопочный выключатель независимого расцепителя;

X5 - соединитель электромагнитного привода;

X6 - соединитель выдвижного устройства.

Цветная маркировка проводников:

Бл - белый натуральный или серый цвет;

Жл - желтый или оранжевый цвет;

Кр - красный или розовый цвет;

Сн - синий или голубой цвет;

Сн* - синий или голубой цвет с добавочной маркировкой;

Чр - черный или фиолетовый цвет;

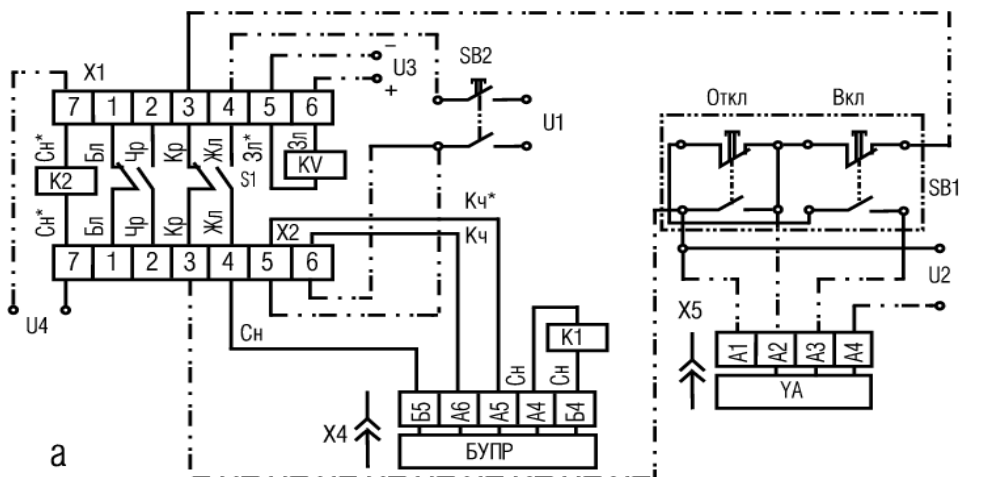
Чр* - черный или фиолетовый цвет с добавочной маркировкой;

Зл - зеленый цвет;

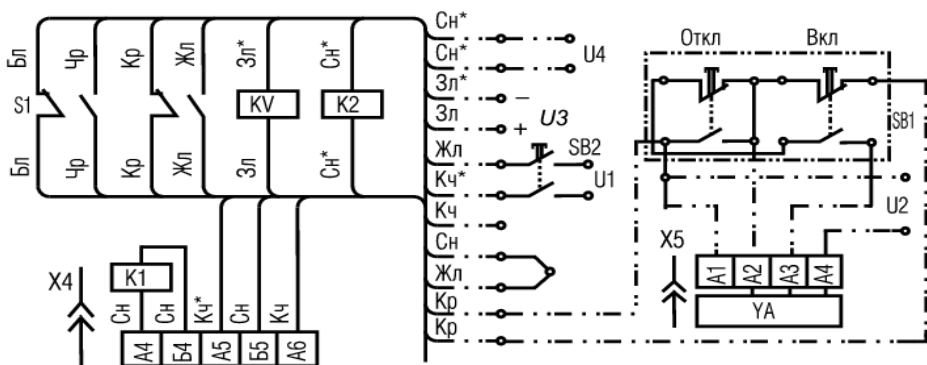
Зл* - зеленый цвет с добавочной маркировкой;

Кч - коричневый цвет;

Кч* - коричневый цвет с добавочной маркировкой.



а

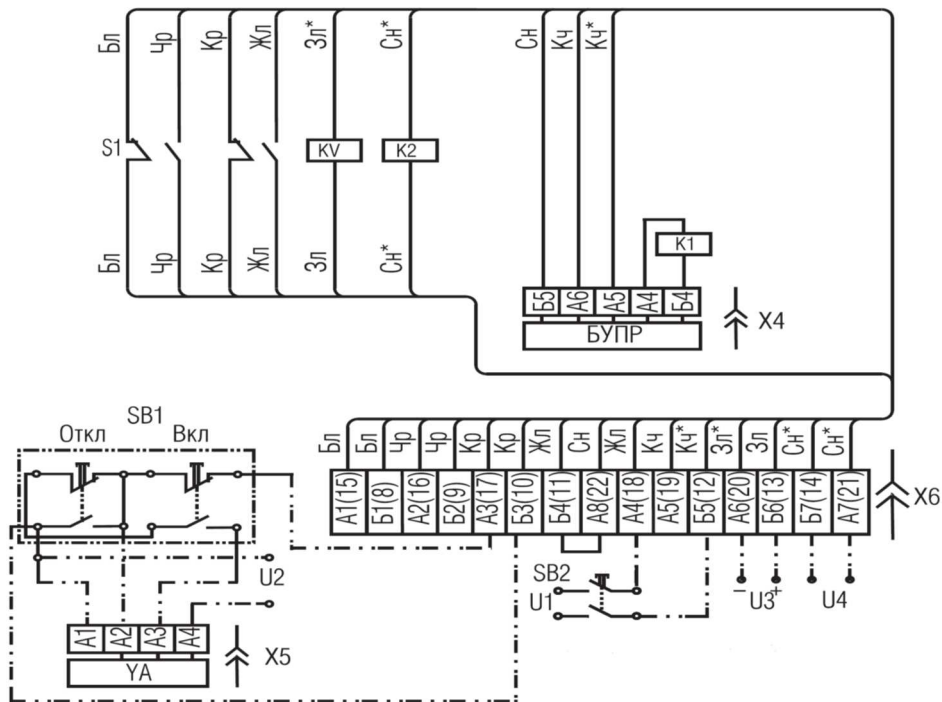


б

а - выключатели с зажимными колодками; б - выключатели без зажимных колодок

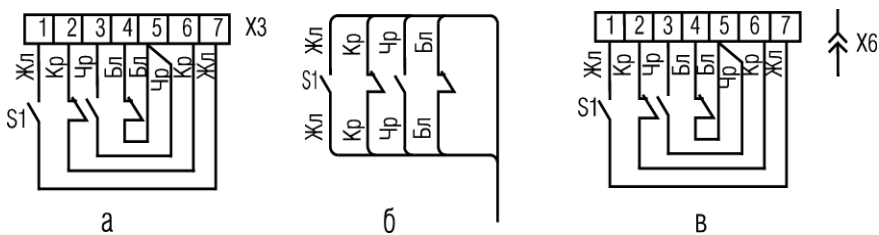
Примечание – независимый расцепитель К2 может устанавливаться в выключатели А3793Б, А3794Б

Рисунок А.1 - Схема электрическая соединений дополнительных сборочных единиц выключателей стационарного исполнения А3793Б, А3794Б, А3793С, А3794С с независимым расцепителем К2



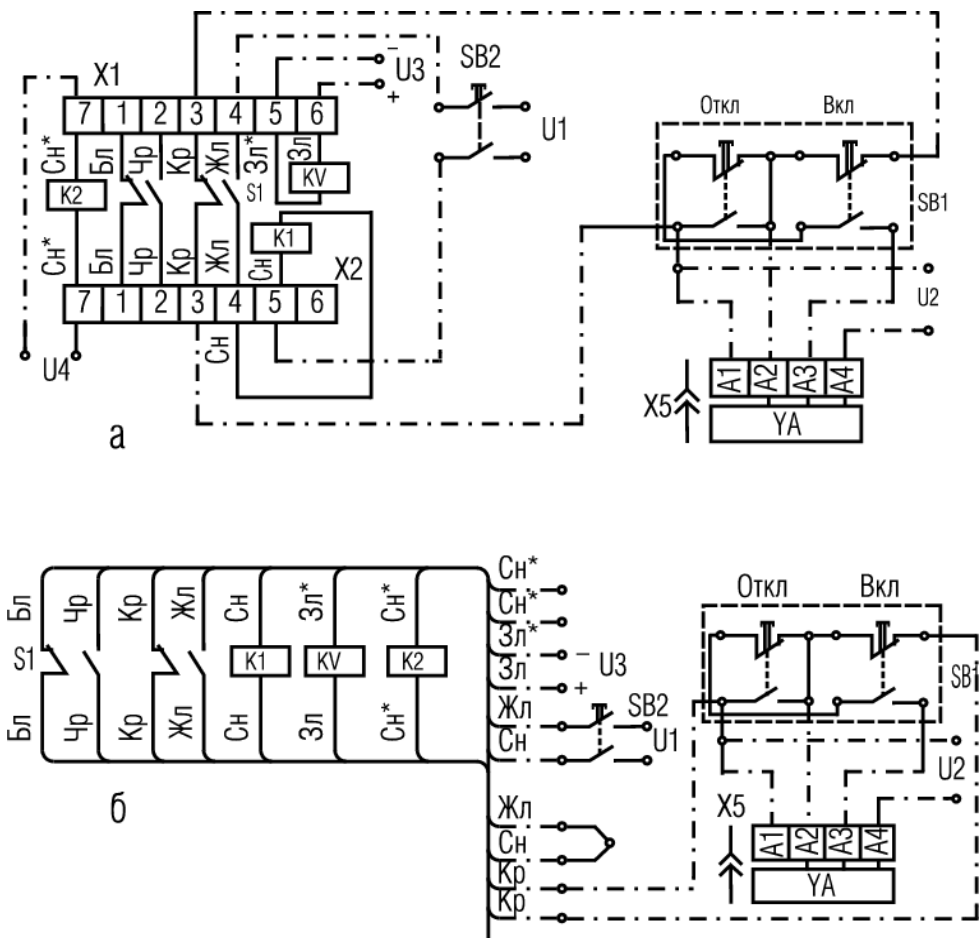
Примечание – независимый расцепитель К2 может устанавливаться в выключатели АЗ793Б, АЗ794Б

Рисунок А.2 - Схема электрическая соединений дополнительных сборочных единиц выключателей выдвижного исполнения АЗ793Б, АЗ794Б, АЗ793С, АЗ794С



а - стационарное исполнение с зажимными колодками; б - стационарное исполнение без зажимных колодок; в - выдвижное исполнение

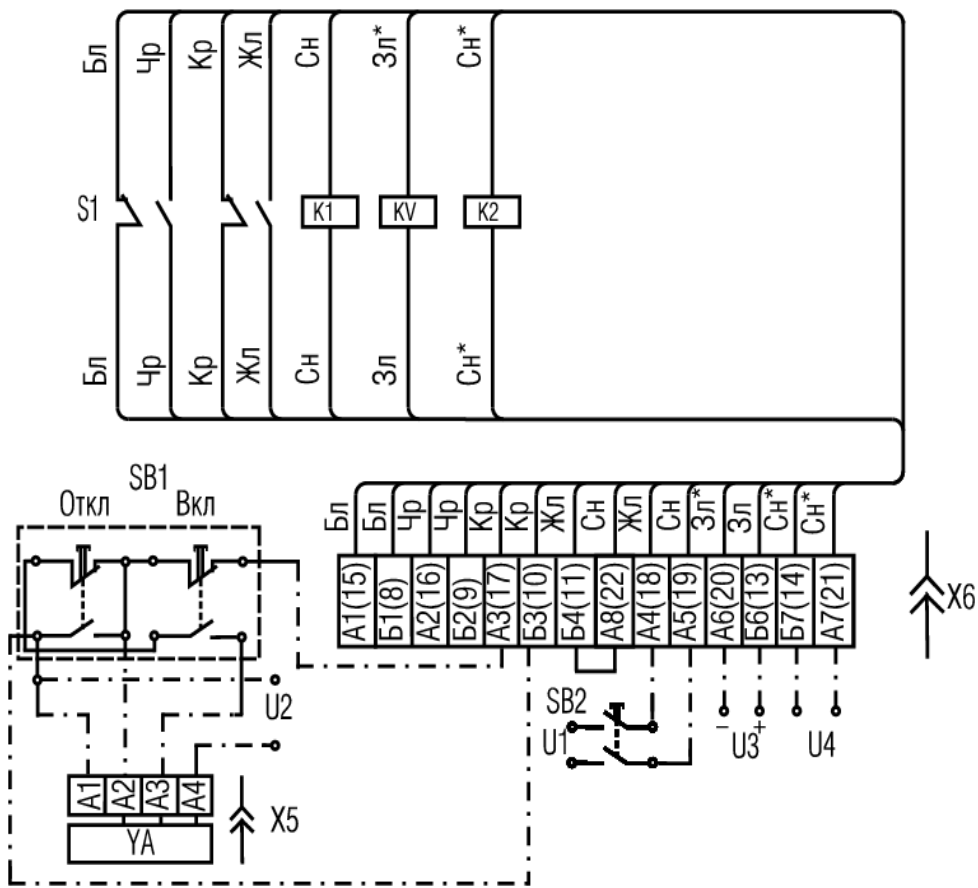
Рисунок А.3 - Схема электрическая соединений дополнительных свободных контактов выключателей



а - выключатели с зажимными колодками; б - выключатели без зажимных колодок

Примечание – независимый расцепитель К2 может устанавливаться в выключатели А3791Б, А3792Б

Рисунок А.4 - Схема электрическая соединений дополнительных сборочных единиц выключателей стационарного исполнения А3791Б, А3792Б, А3797С, А3798С

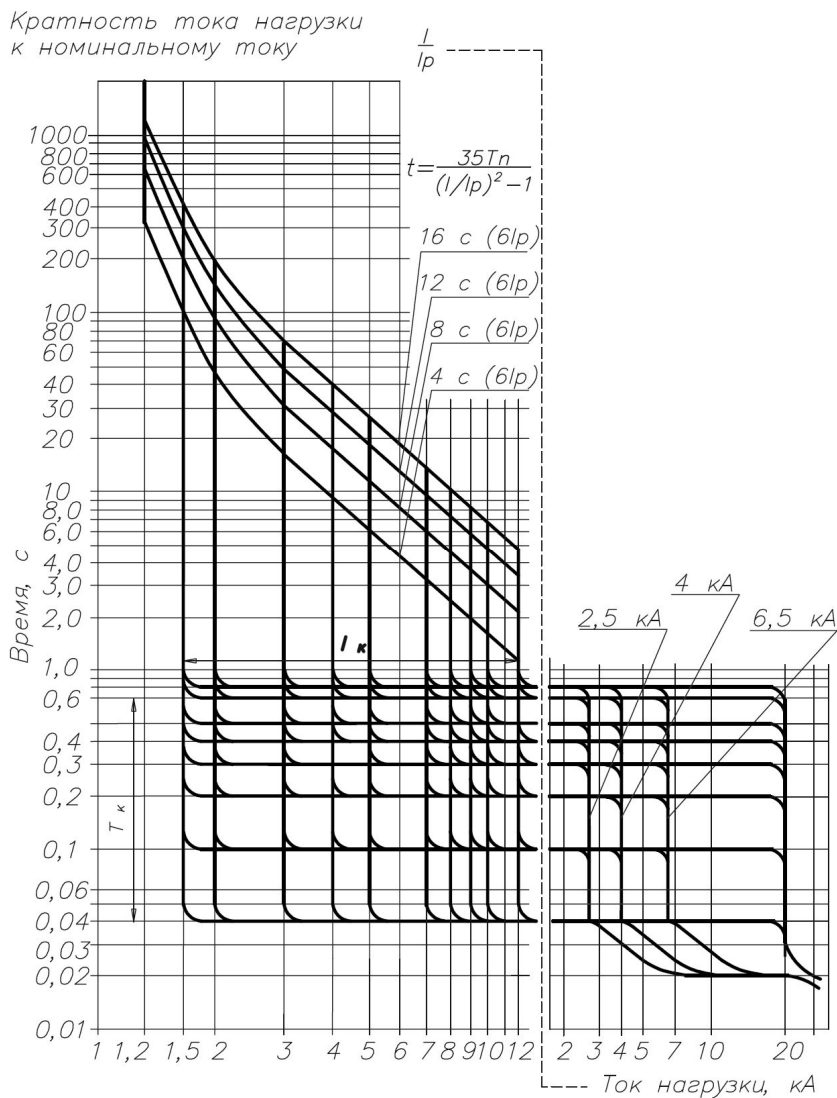


Примечание – независимый расцепитель K2 может устанавливаться в выключатели АЗ791Б, АЗ792Б

Рисунок А.5 - Схема электрическая соединений дополнительных сборочных единиц выключателей выдвижного исполнения АЗ791Б, АЗ792Б, АЗ797С, АЗ798С

ПРИЛОЖЕНИЕ Б

ВРЕМЯТОКОВЫЕ ХАРАКТЕРИСТИКИ ВЫКЛЮЧАТЕЛЕЙ



Примечание: пределы отклонений уставок приведены в таблице 2

Рисунок Б.1 - Времятоковая характеристика выключателей переменного тока АЗ793Б и АЗ793С, АЗ794Б и АЗ794С (обратноквадратичная характеристика защиты от перегрузки)

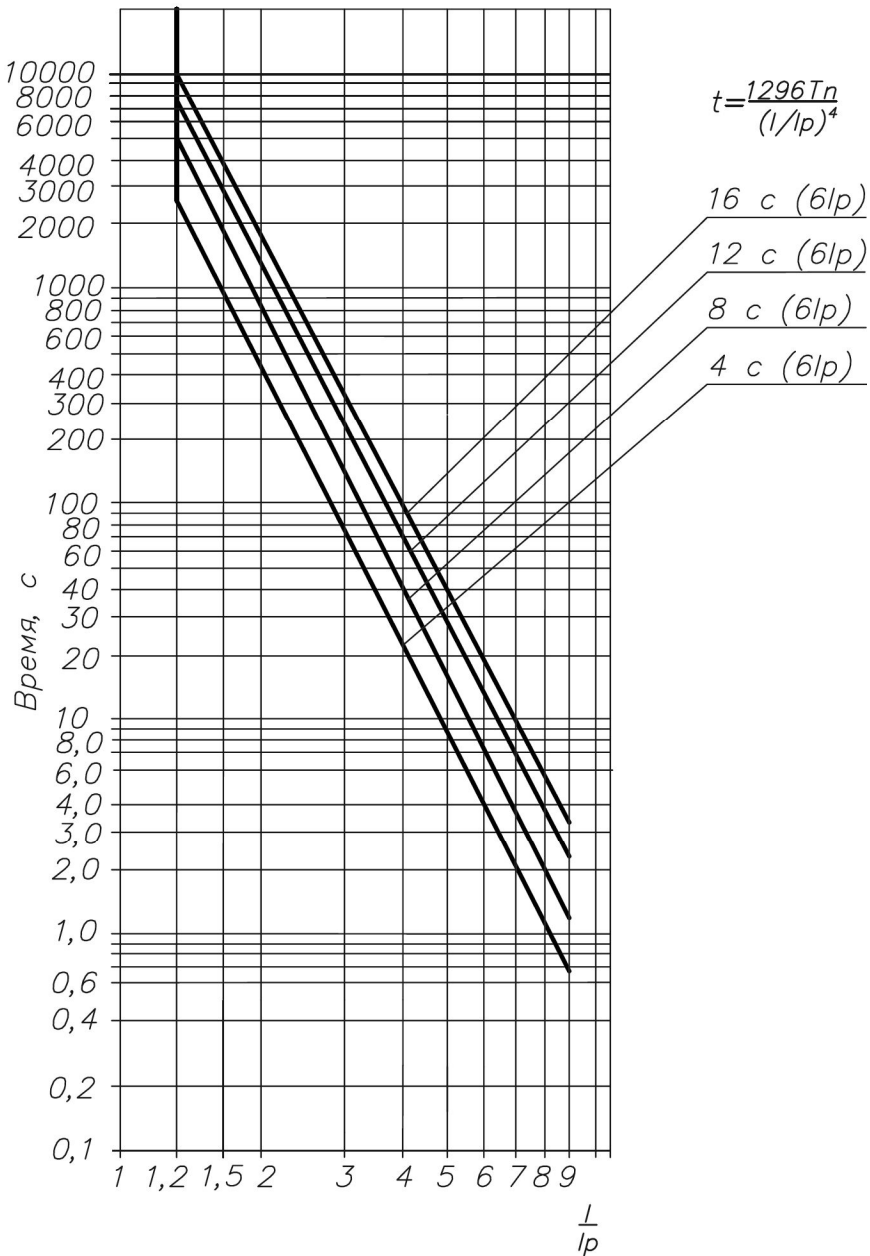
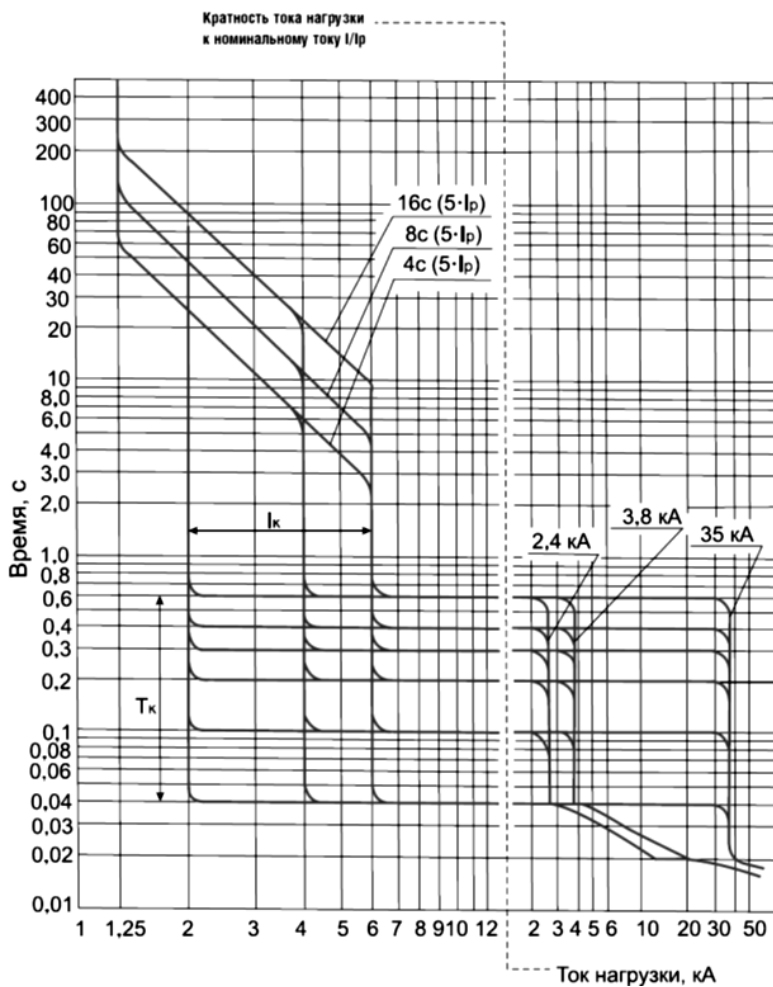


Рисунок Б.2 - Времятоковая характеристика защиты от перегрузки, обратная 4 степени



Примечание: пределы отклонений уставок приведены в таблице 2

Рисунок Б.3 - Времятоковая характеристика выключателей постоянного тока АЗ793Б и АЗ793С